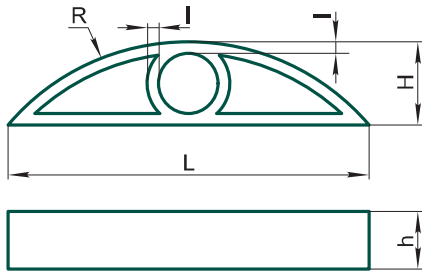
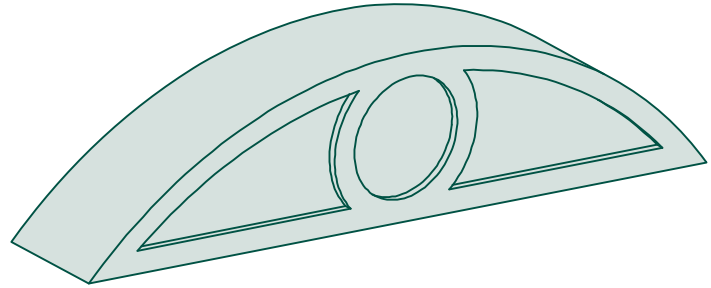


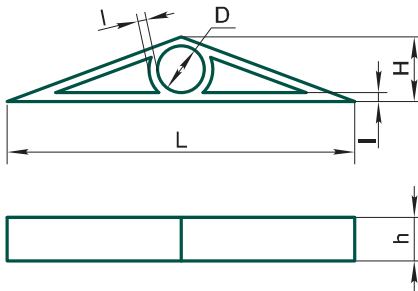
OT10B, OT15B, OT15BA



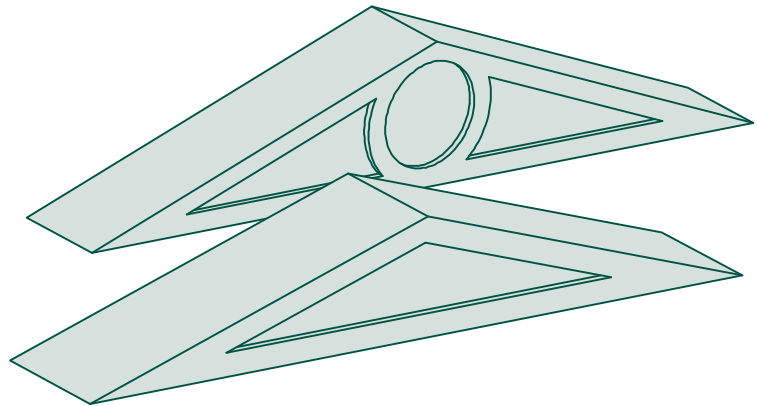
	L	I	R	H	h
OT10B	2045	70	1600	370	100
OT15B	939	30	620	215	149
OT15BA	1840	35	1350	362	149



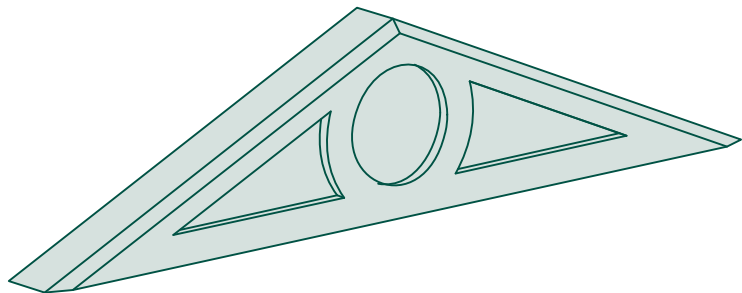
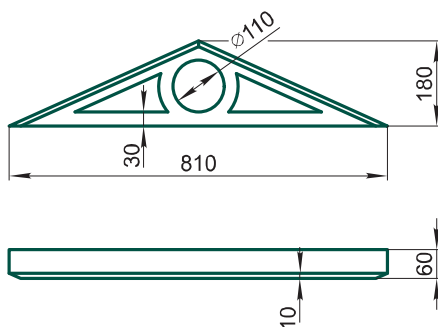
OTxxD

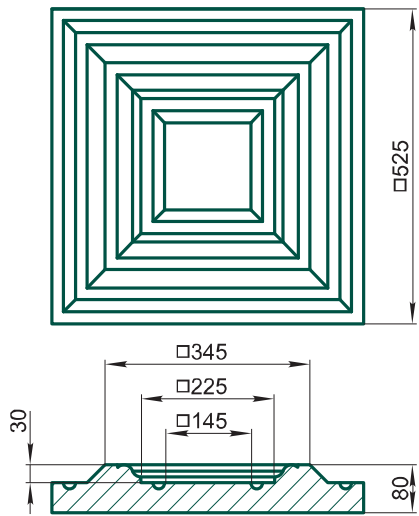


	L	I	h	H	D
OT120D	1199	30	149	220	160
OT270D	2701	50	129	441	330
OT224D	2240	50	70	400	238
OT293D	2930	75	70	904	550
OT959DA	959	30	149	150	-

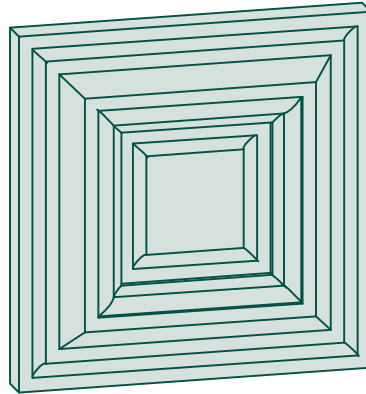


OT15DV

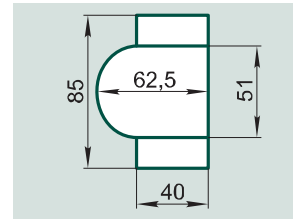
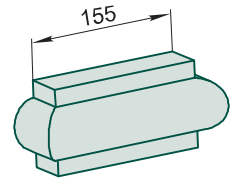




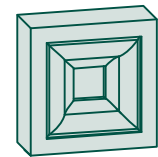
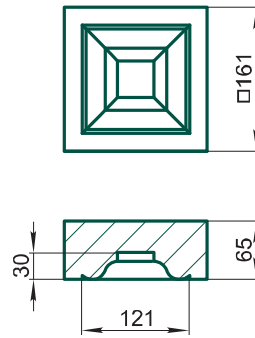
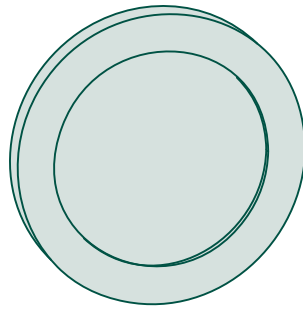
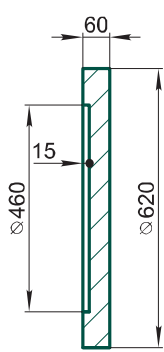
FD52C



FD155A

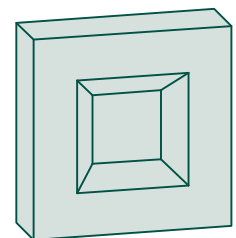
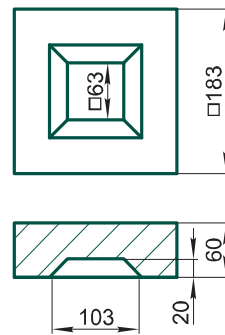
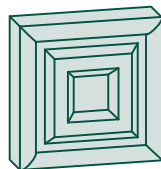
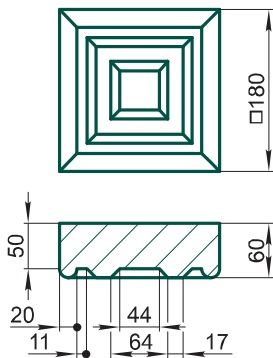


FF62VR



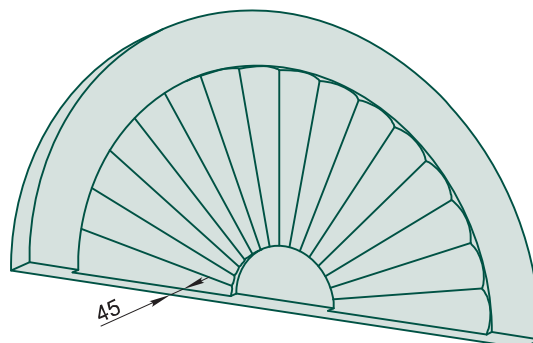
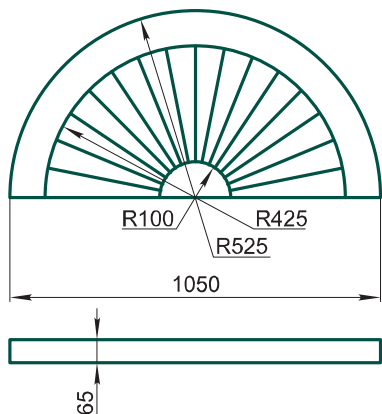
FD16G

FD18S

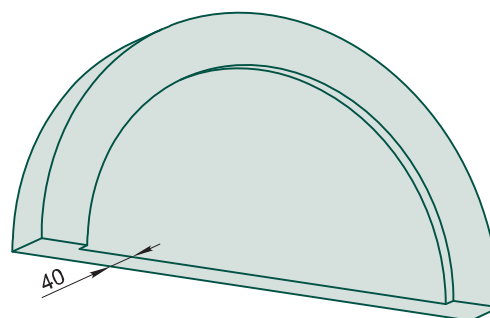
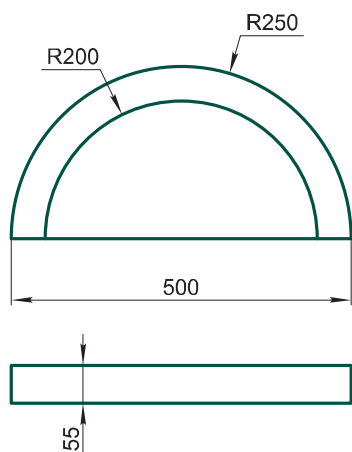


FD18WM

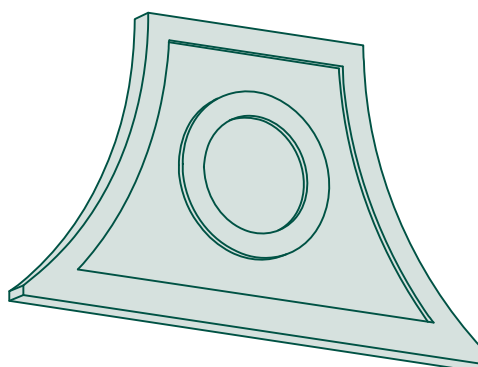
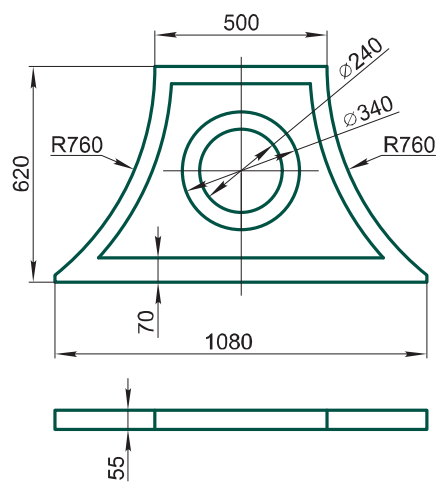
FF53RK



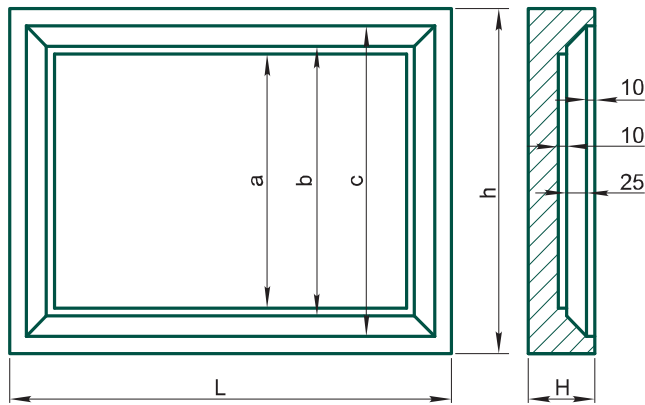
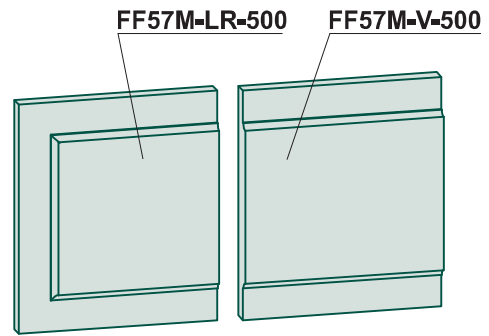
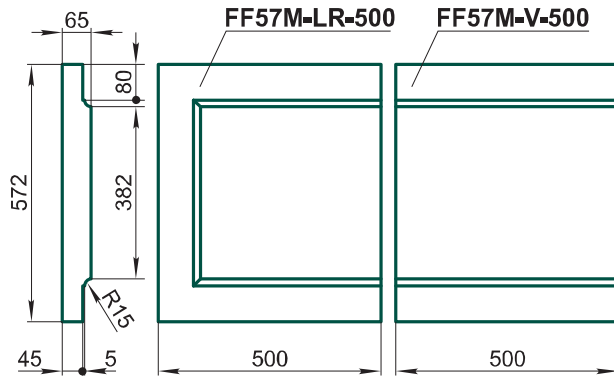
FF25R



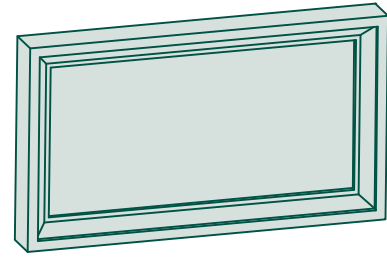
FF62RO



FF57M

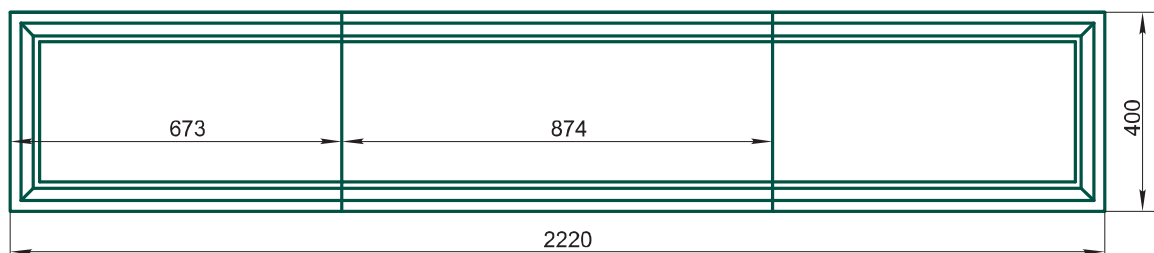
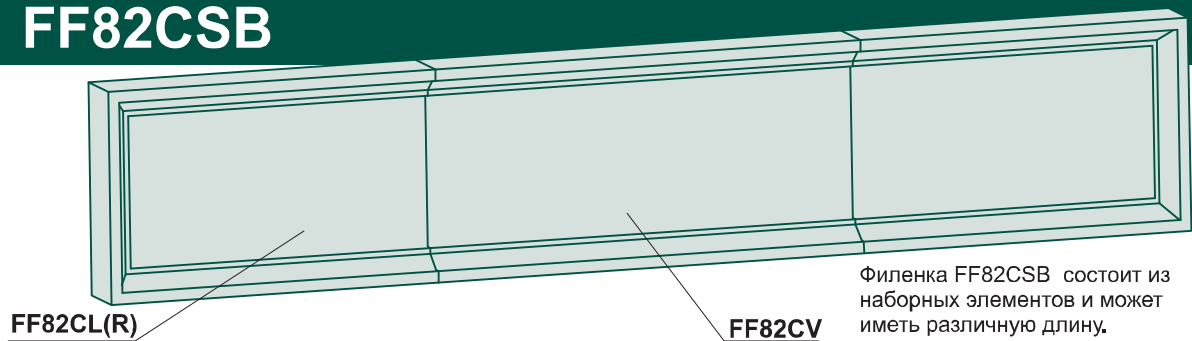


FF82B, FF82C

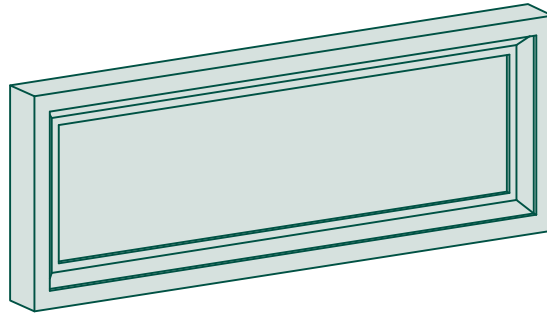
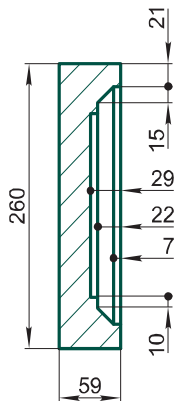


	h	H	a	b	c	L
FF82B	422	95	310	325	380	755
FF82C	400	82	286	306	356	730

FF82CSB

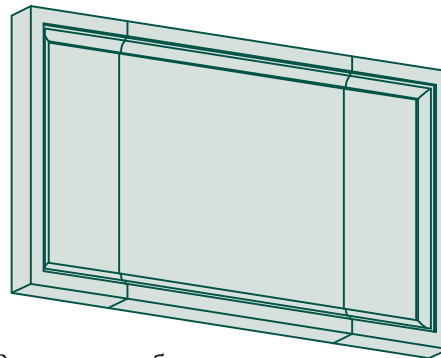
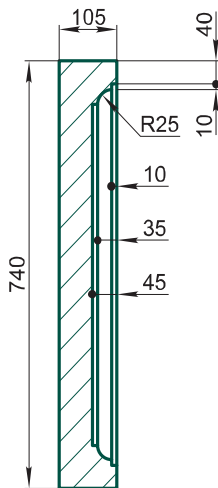


FF26ZR



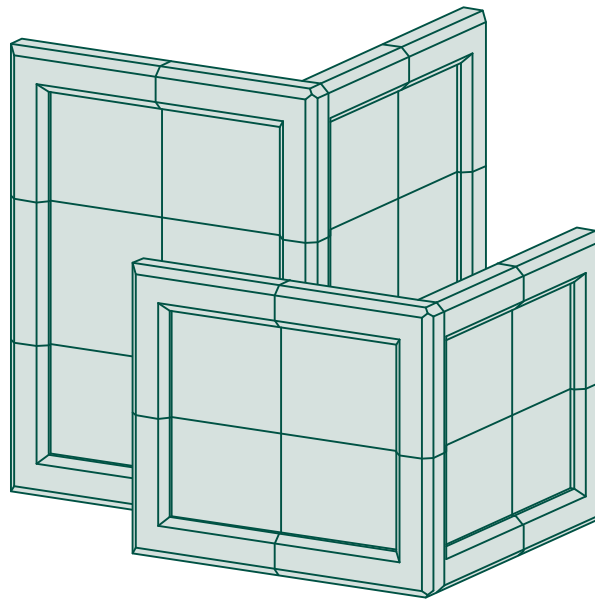
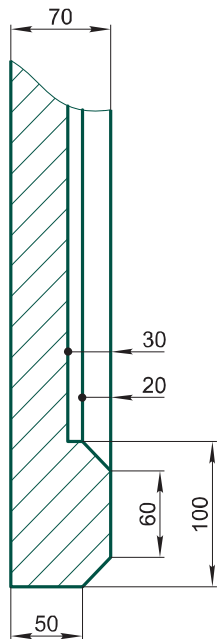
Филенка FF26ZR состоит из наборных элементов и может иметь различную длину.

FF74C



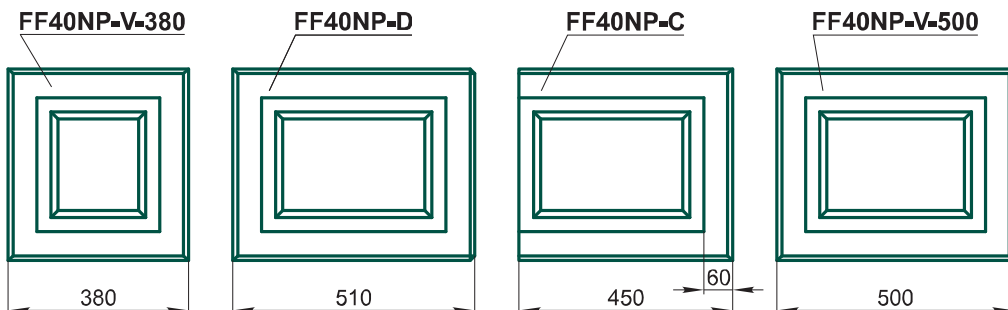
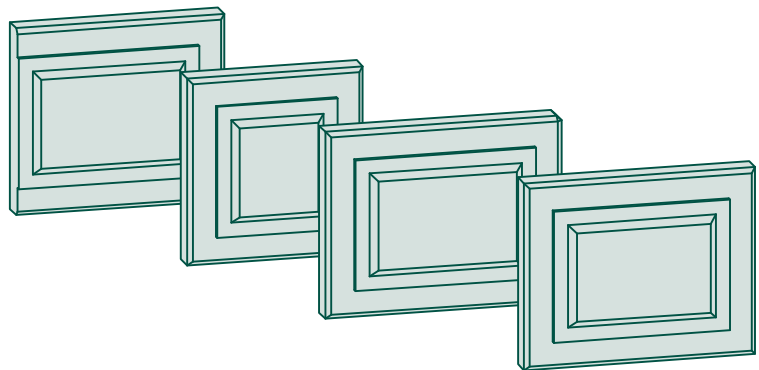
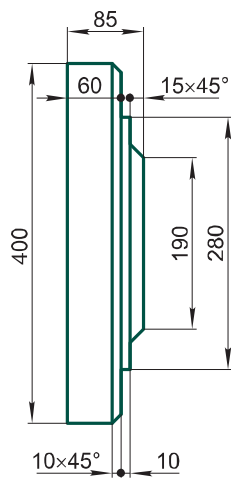
Филенка FF74C состоит из наборных элементов и может иметь различную длину.

FF70D

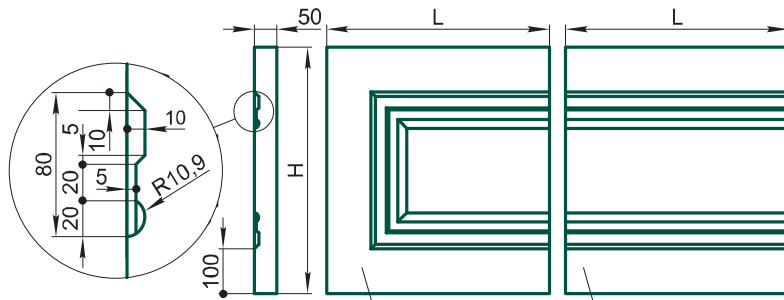


Филенка FF70D состоит из наборных элементов и может иметь различные длину и высоту.

FF40NP

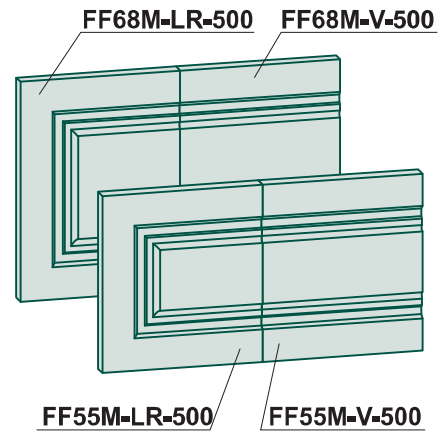


FF55M, FF68M

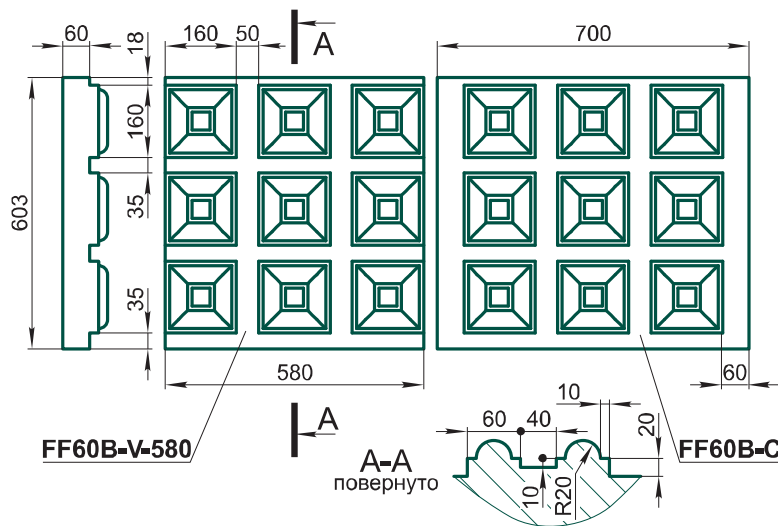


	H	L
FF55M-LR-500	548	500
FF55M-V-500	548	500
FF68M-LR-500	680	500
FF68M-V-500	680	500

FF55M-LR-500 FF55M-V-500
FF68M-LR-500 FF68M-V-500



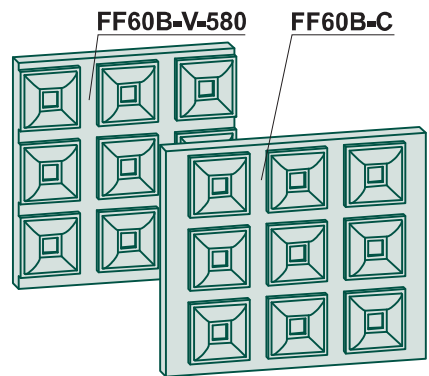
FF55M-LR-500 FF55M-V-500



FF60B-V-580

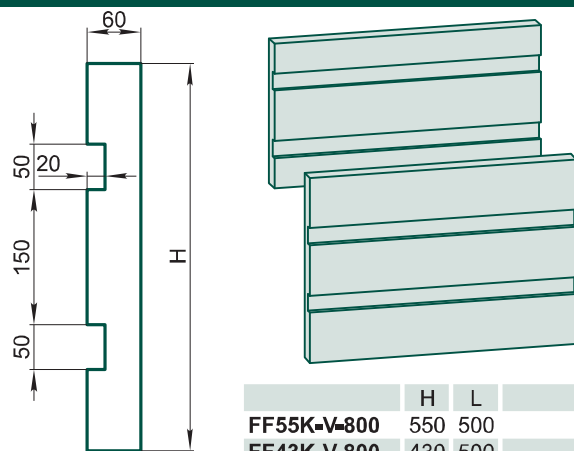
FF60B-C

FF60B



FF60B-V-580 FF60B-C

FF43K, FF55K



	H	L
FF55K-V-800	550	500
FF43K-V-800	430	500

FD35C

