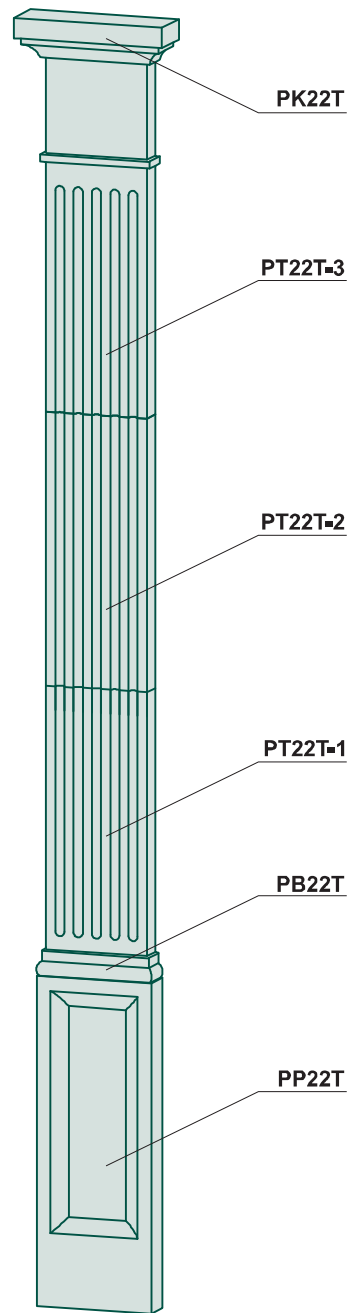
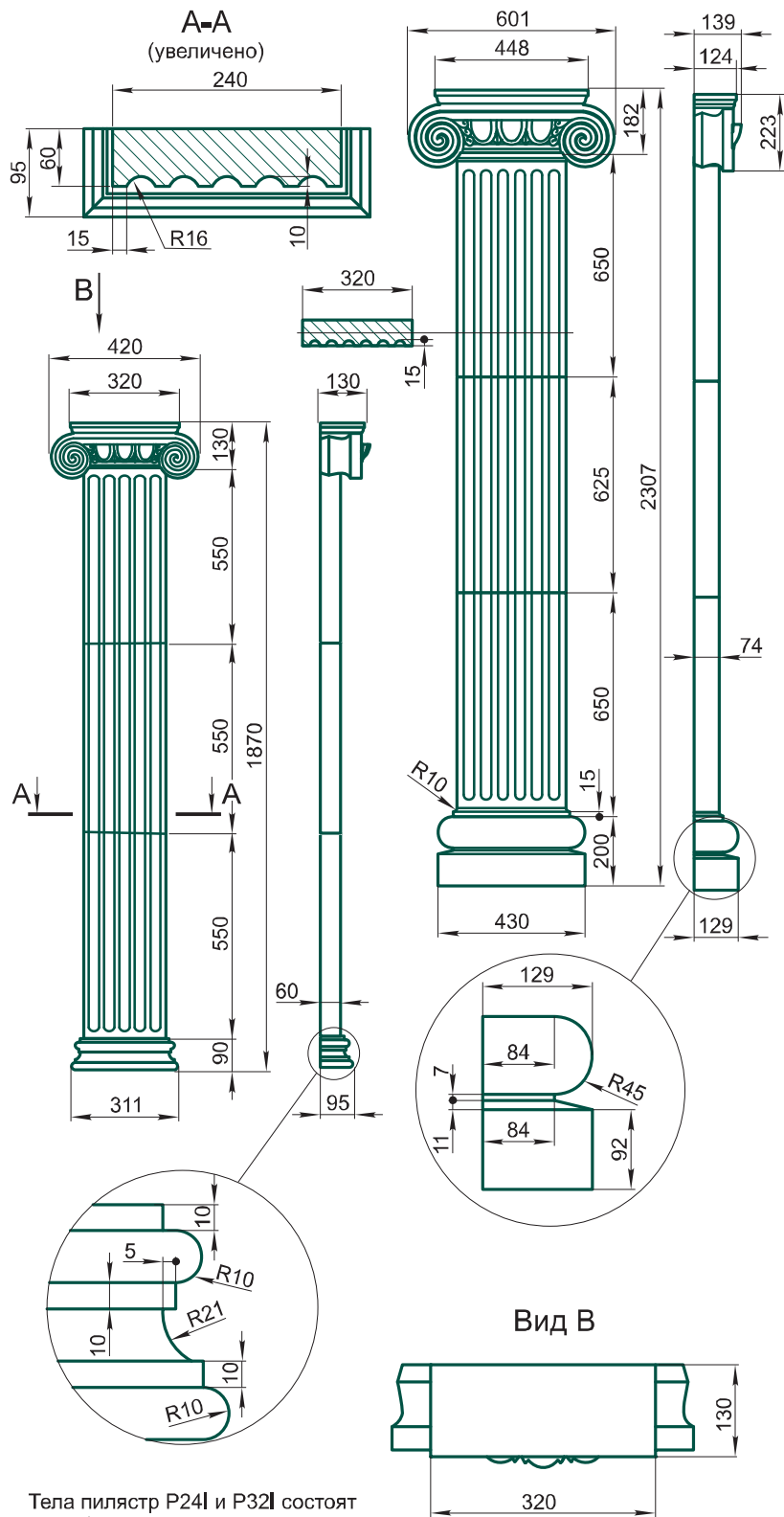


Тело пилястры P22T состоит из наборных элементов, поэтому пилястра может иметь различную высоту.

P22T

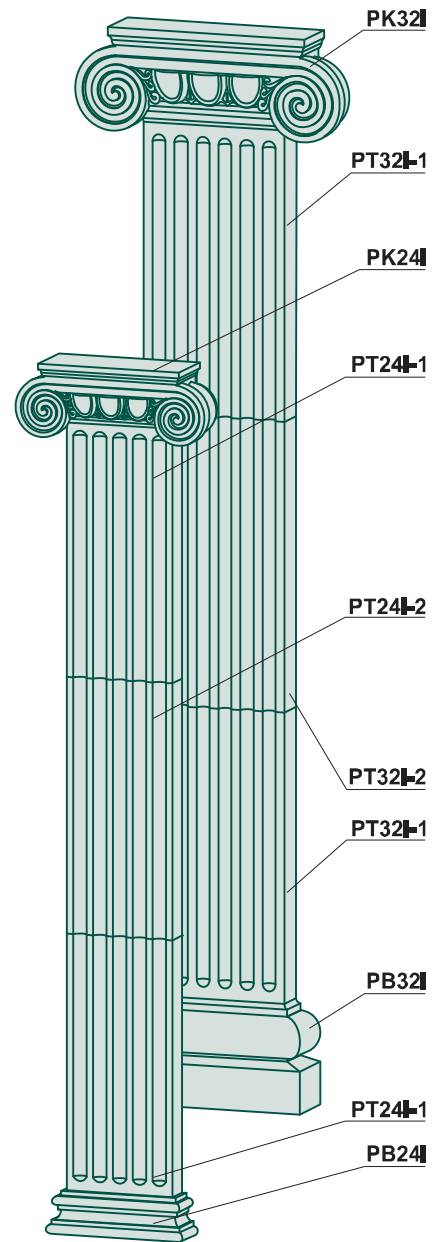


	Количество
PK22T	1
PT22T-3	1
PB22T	1
PT22T-1	1
PP22T	1
PT22T-2	1

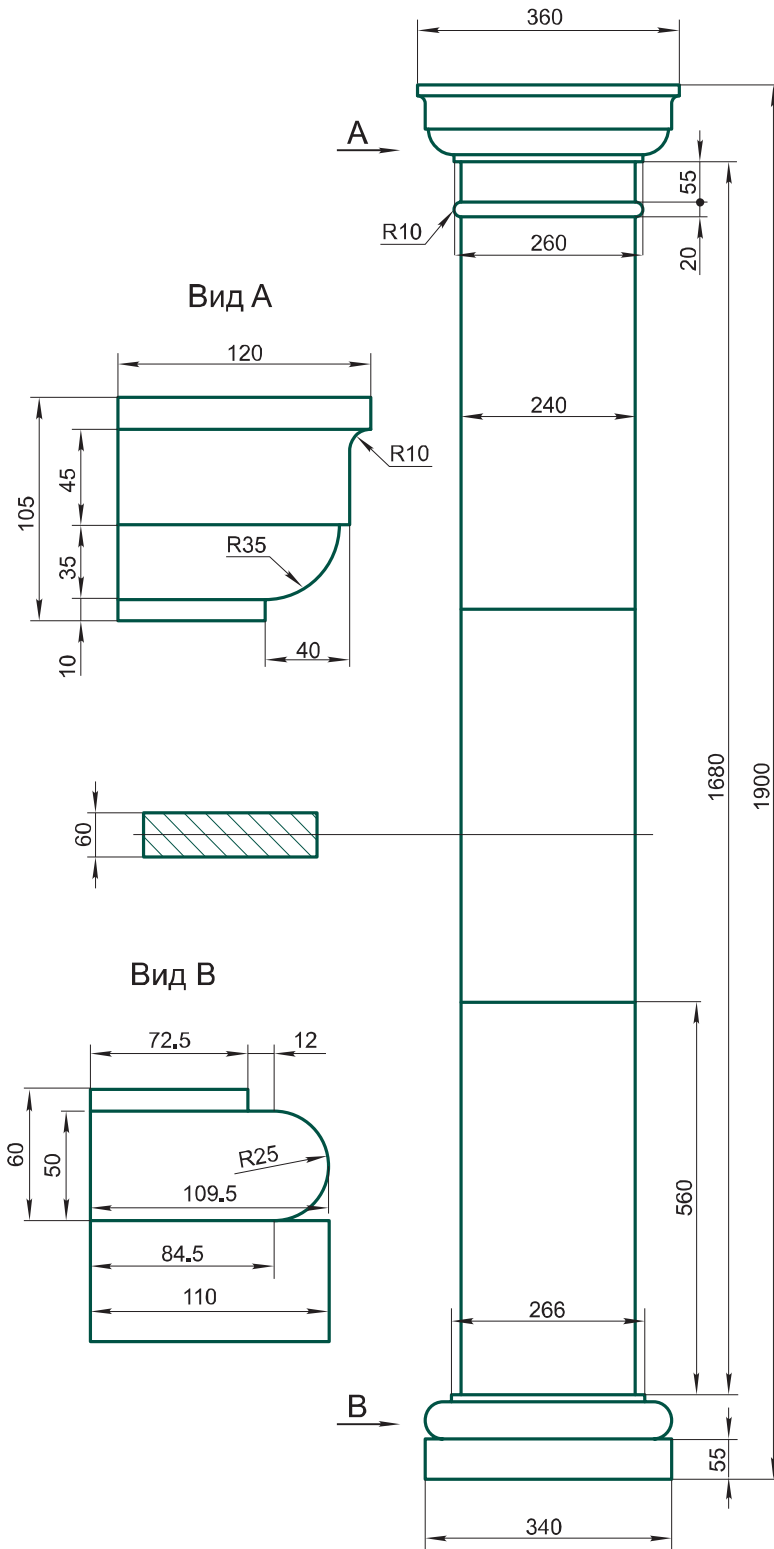


Тела пилястр P24 и P32 состоят из наборных элементов, поэтому пилястры могут иметь различную высоту.

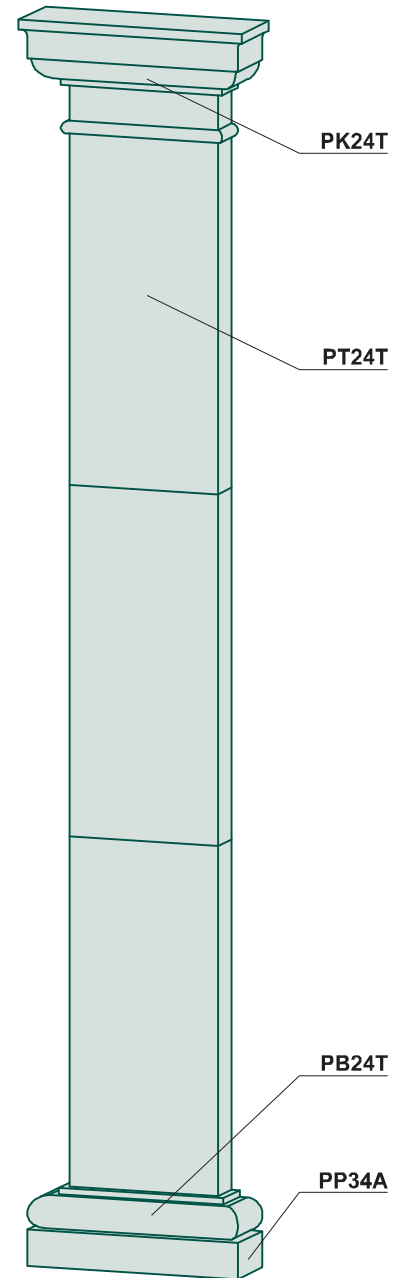
P24, P32



	Количество	
P24	PK24	1
	PT24-1	1
	PT24-2	2
	PB24	1
P32	PK32	1
	PT32-1	1
	PT32-2	2
	PB32	1



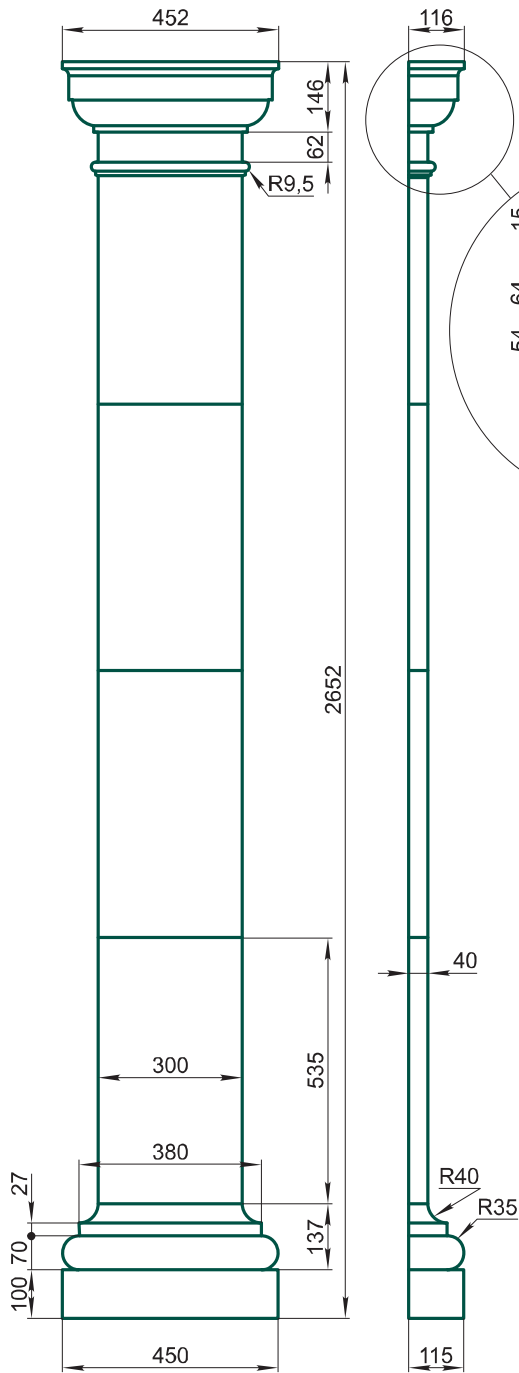
P24T



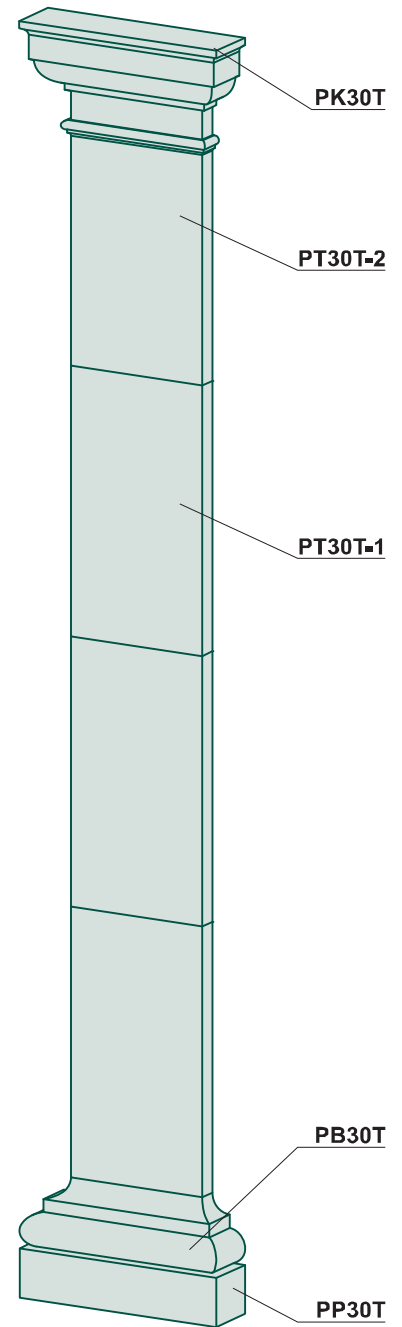
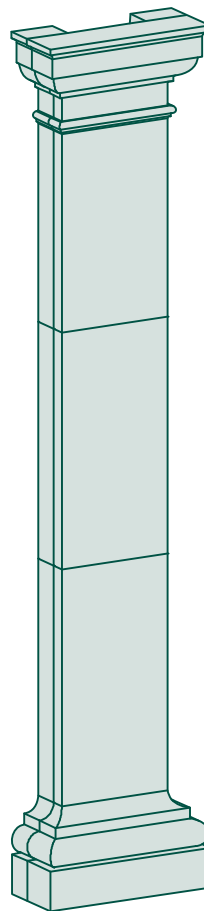
Тело пилястры P24T состоит из наборных элементов, поэтому пилястра может иметь различную высоту.

	Количество
PB24T	1
PT24T	1
PK24T	1
PP34A	1

P30T

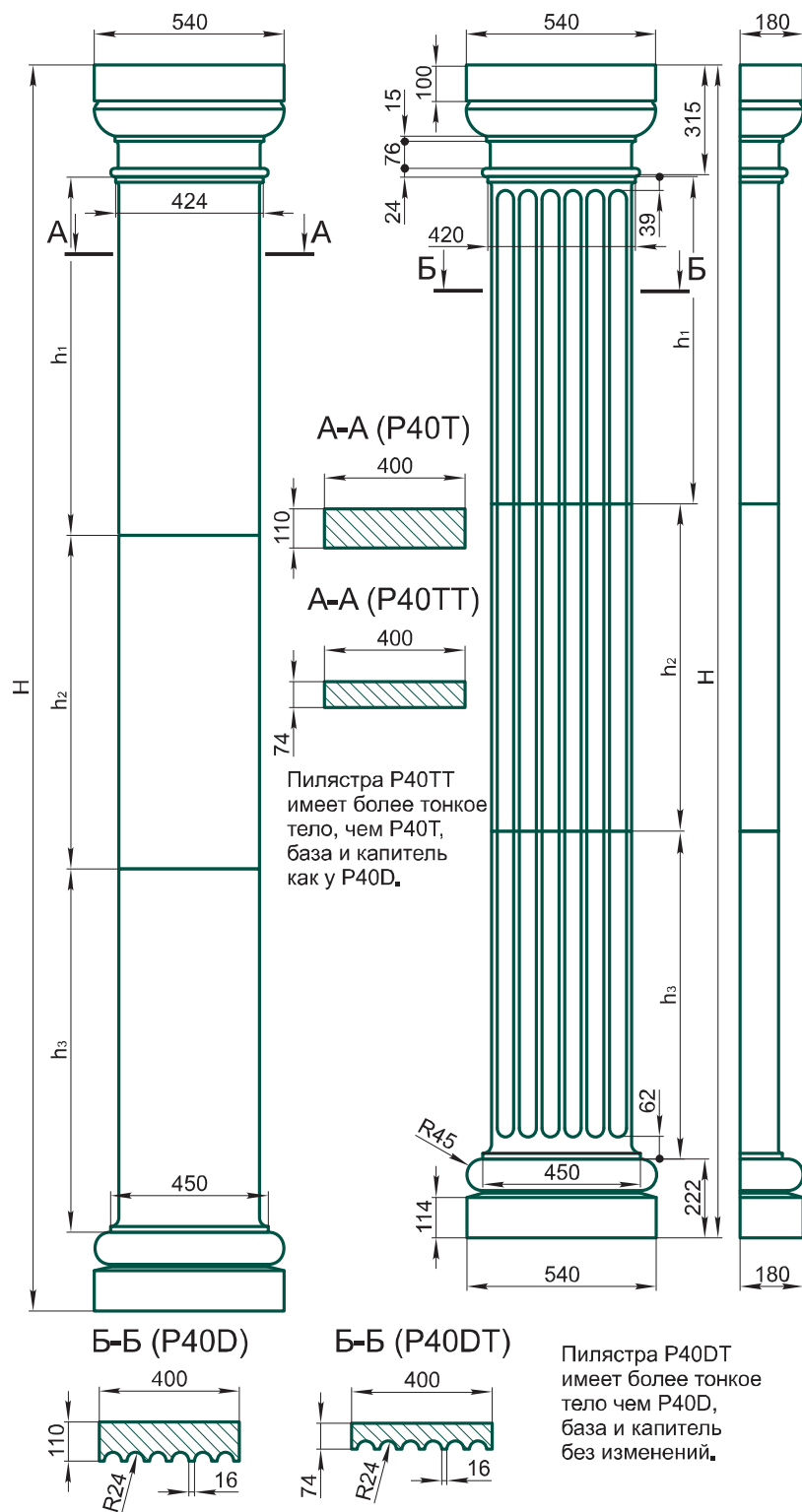


Вариант сборки пилястры произвольной толщины и высоты



Тело пилястры P30T состоит из наборных элементов, поэтому пилястра может иметь различную высоту.

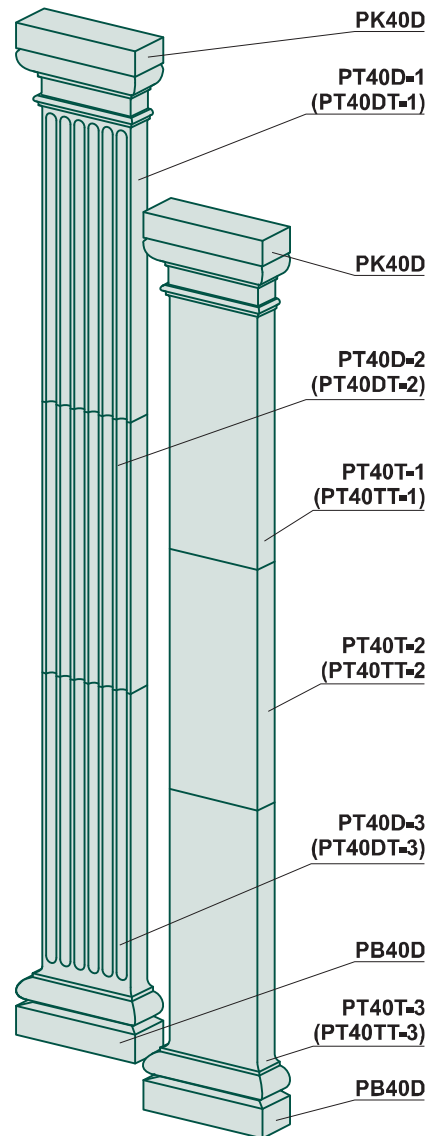
	Количество
PK30T	1
PT30T-2	1
PT30T-1	3
PB30T	1
PP30T	1



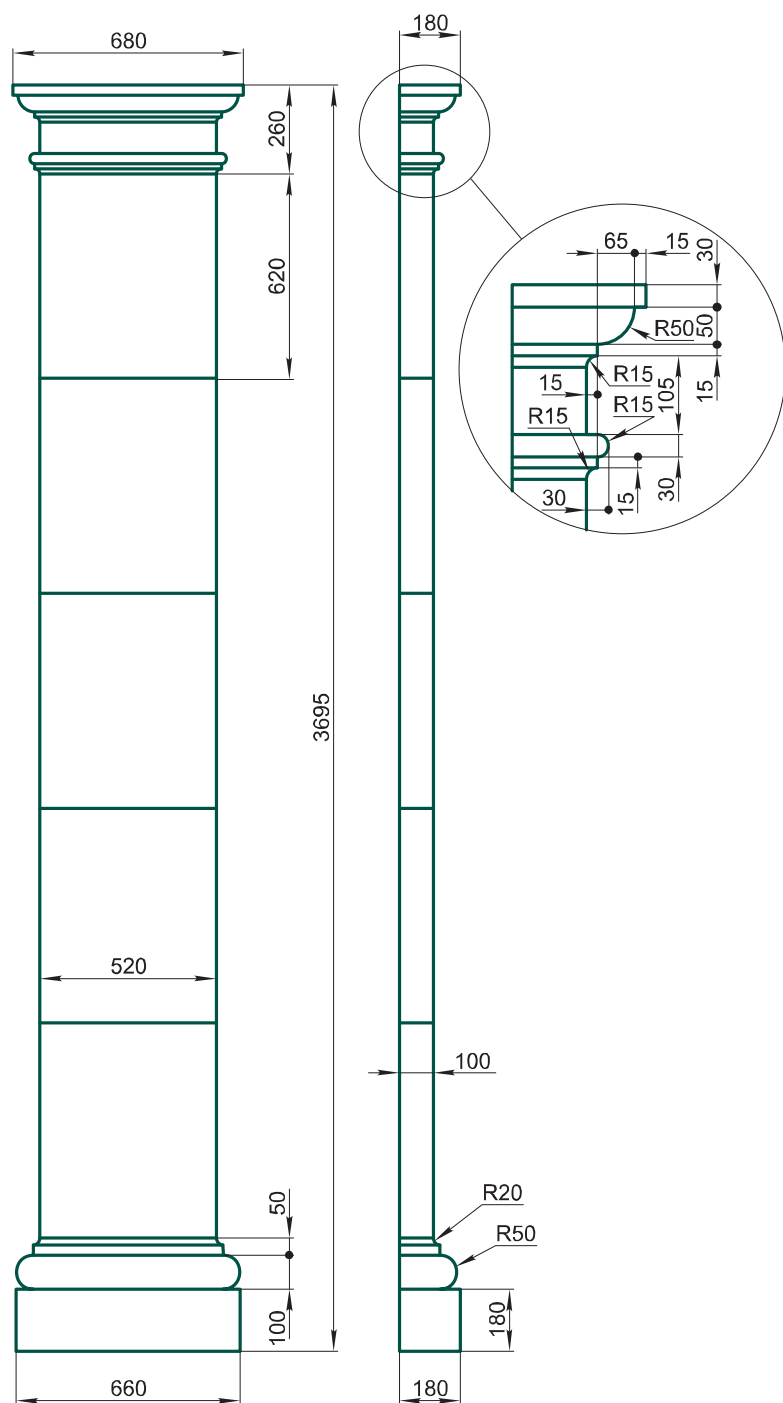
	h ₁	h ₂	h ₃	H
P40D	1175	1060	1190	3962
P40DT	900	830	930	3197
P40T	1010	940	1025	3512
P40TT	1100	1000	1120	3757

Тела пилястр P40D, P40DT, P40T, P40TT состоят из наборных элементов, поэтому пилястры могут иметь различную высоту.

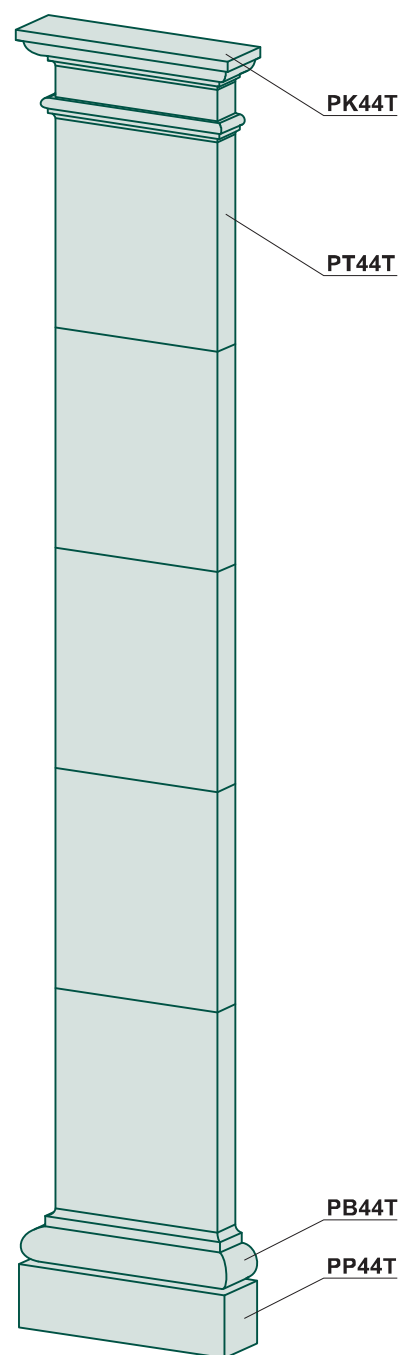
P40D, P40T



		Количество	
	PK40D	1	
	PB40D	1	
P40D	PT40D-1	1	
	PT40D-2	1	
	PT40D-3	1	
P40DT	PT40DT-1	1	
	PT40DT-2	1	
	PT40DT-3	1	
P40T	PT40T-1	1	
	PT40T-2	1	
	PT40T-3	1	
P40TT	PT40TT-1	1	
	PT40TT-2	1	
	PT40TT-3	1	



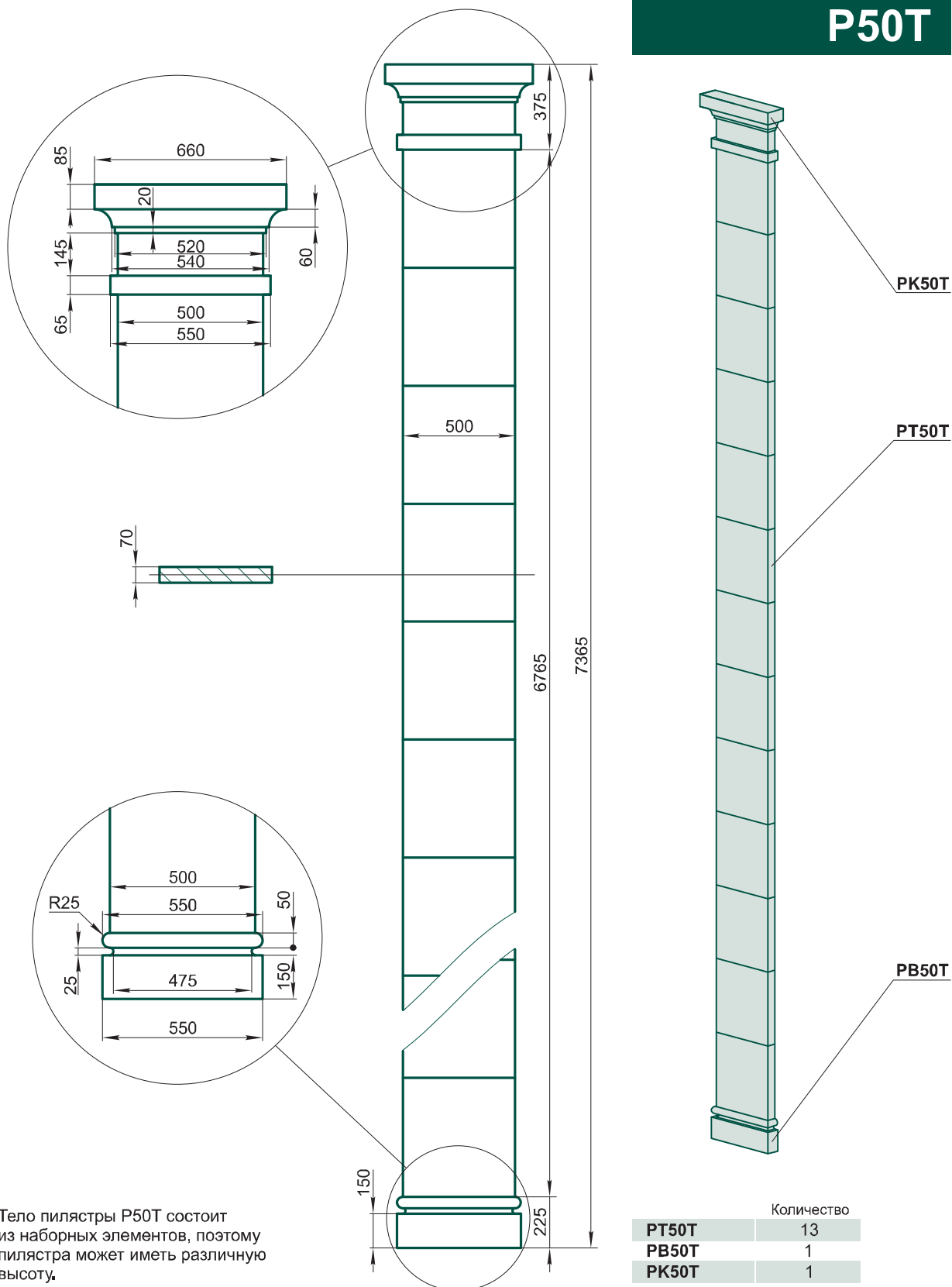
P44T



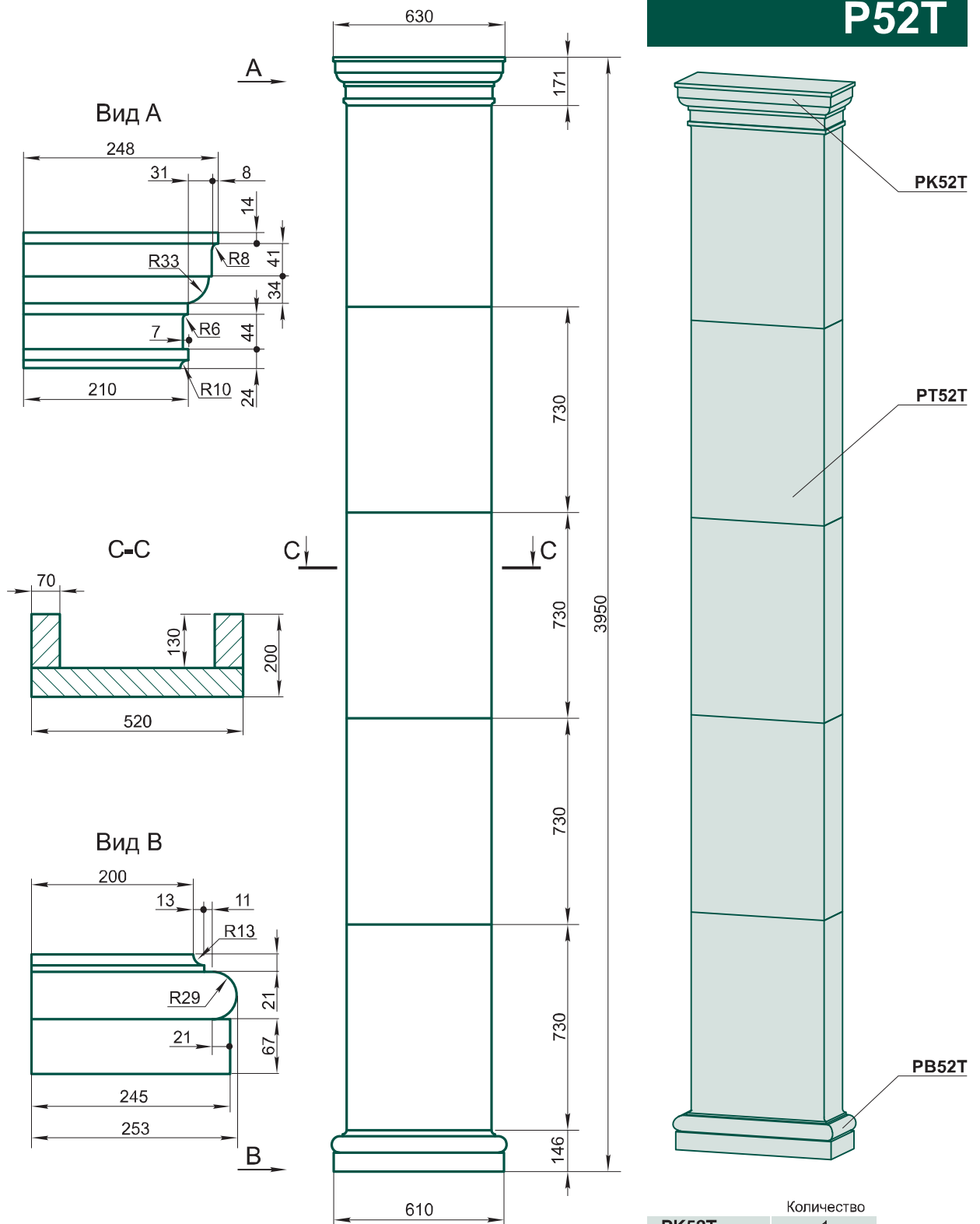
Тело пилястры P44T состоит из наборных элементов, поэтому пилястра может иметь различную высоту.

	Количество
PK44T	1
PT44T	5
PB44T	1
PP44T	1

P50T



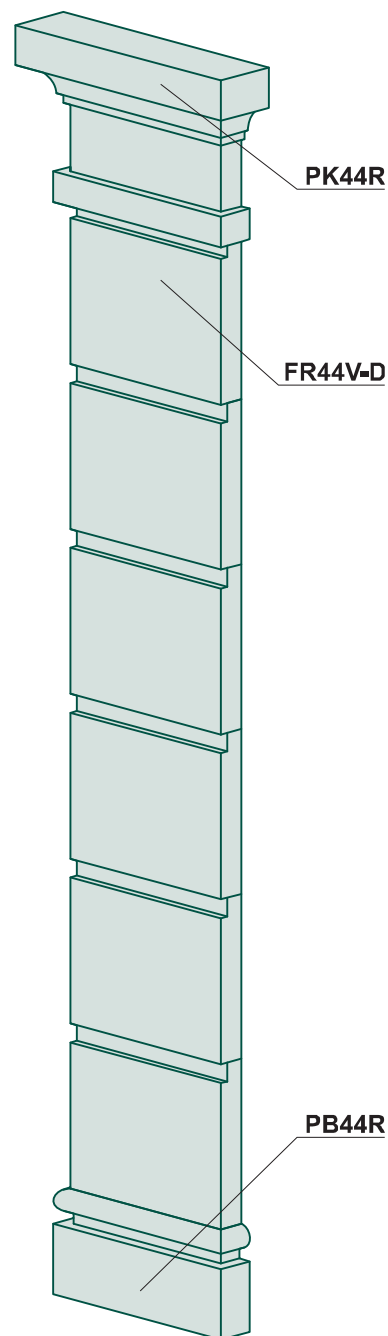
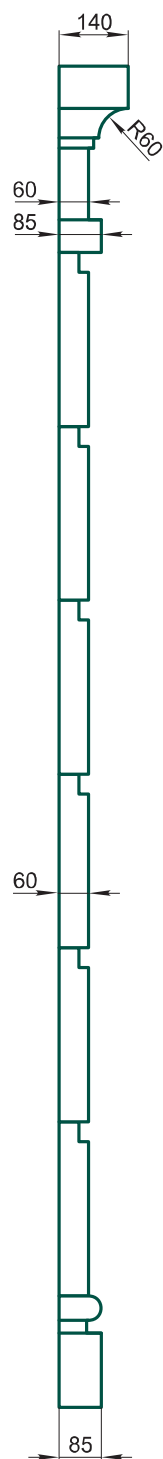
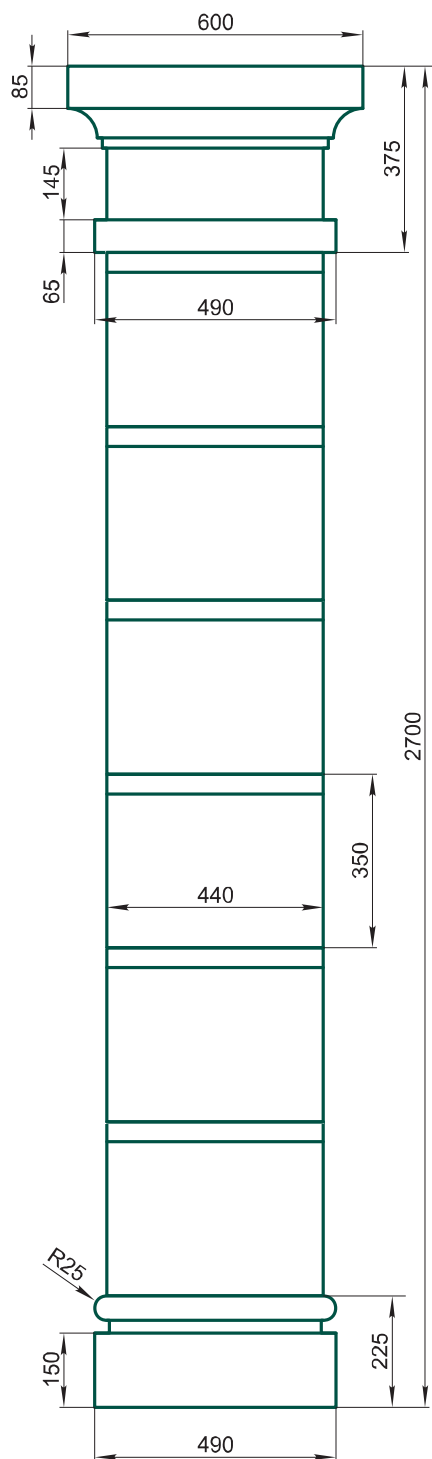
Тело пилястры P50T состоит из наборных элементов, поэтому пилястра может иметь различную высоту.



Тело пилястры P52T состоит из наборных элементов, поэтому пилястра может иметь различную высоту.

	Количество
PK52T	1
PT52T	5
PB52T	1

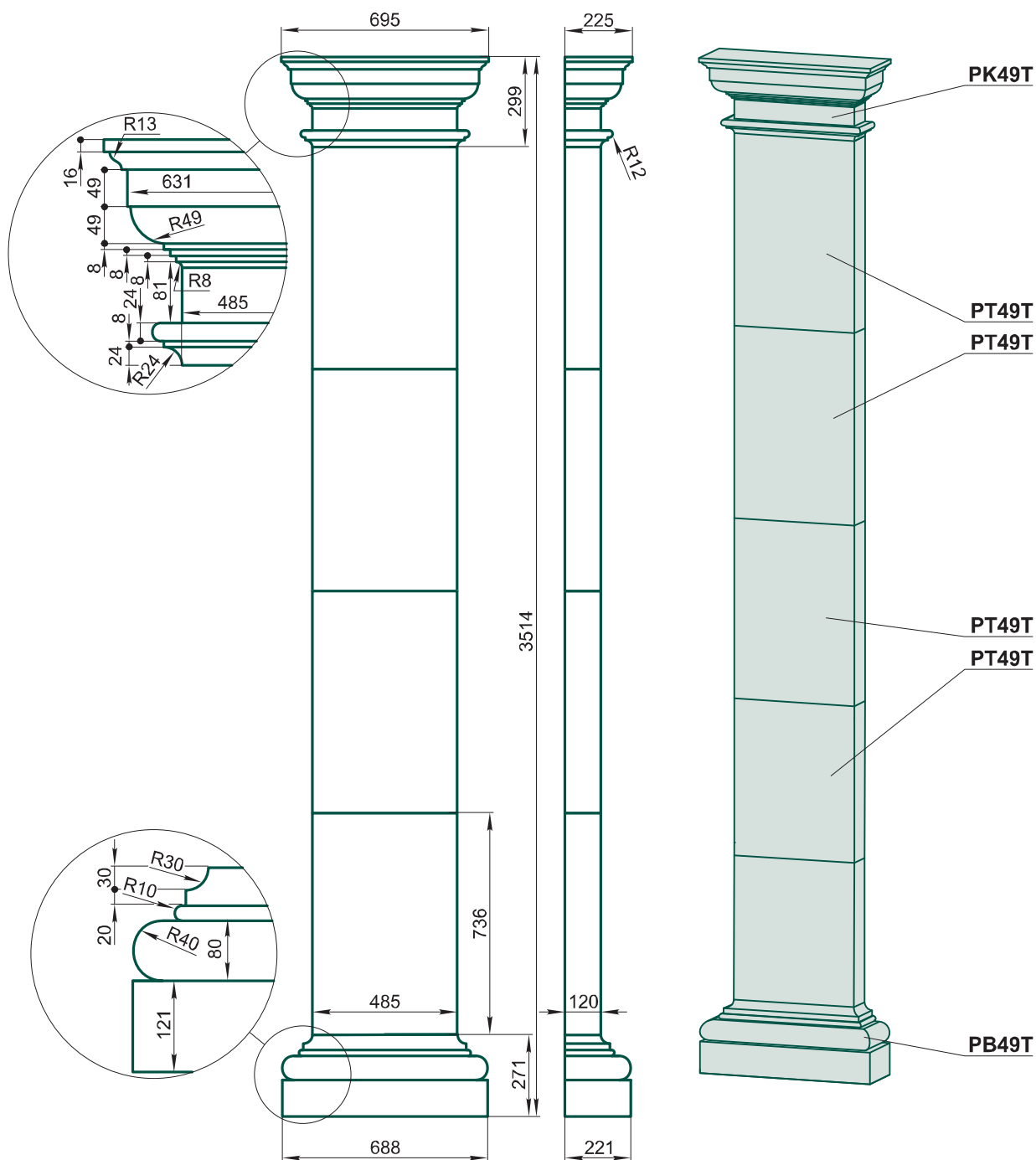
P50R



Тело пилястры P50R состоит из наборных элементов, поэтому пилястра может иметь различную высоту.

	Количество
PK44R	1
FR44V-D	6
PB44R	1

P49T



Тело пилястры P49T состоит из наборных элементов, поэтому пилястра может иметь различную высоту.

	Количество	
PK49T	1	
PT49T	4	
PB49T	1	