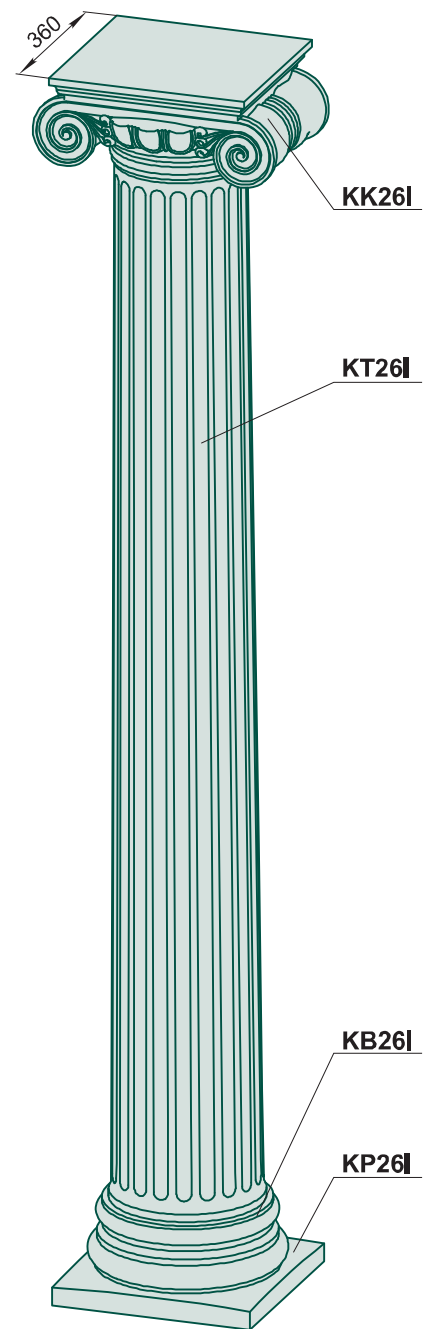
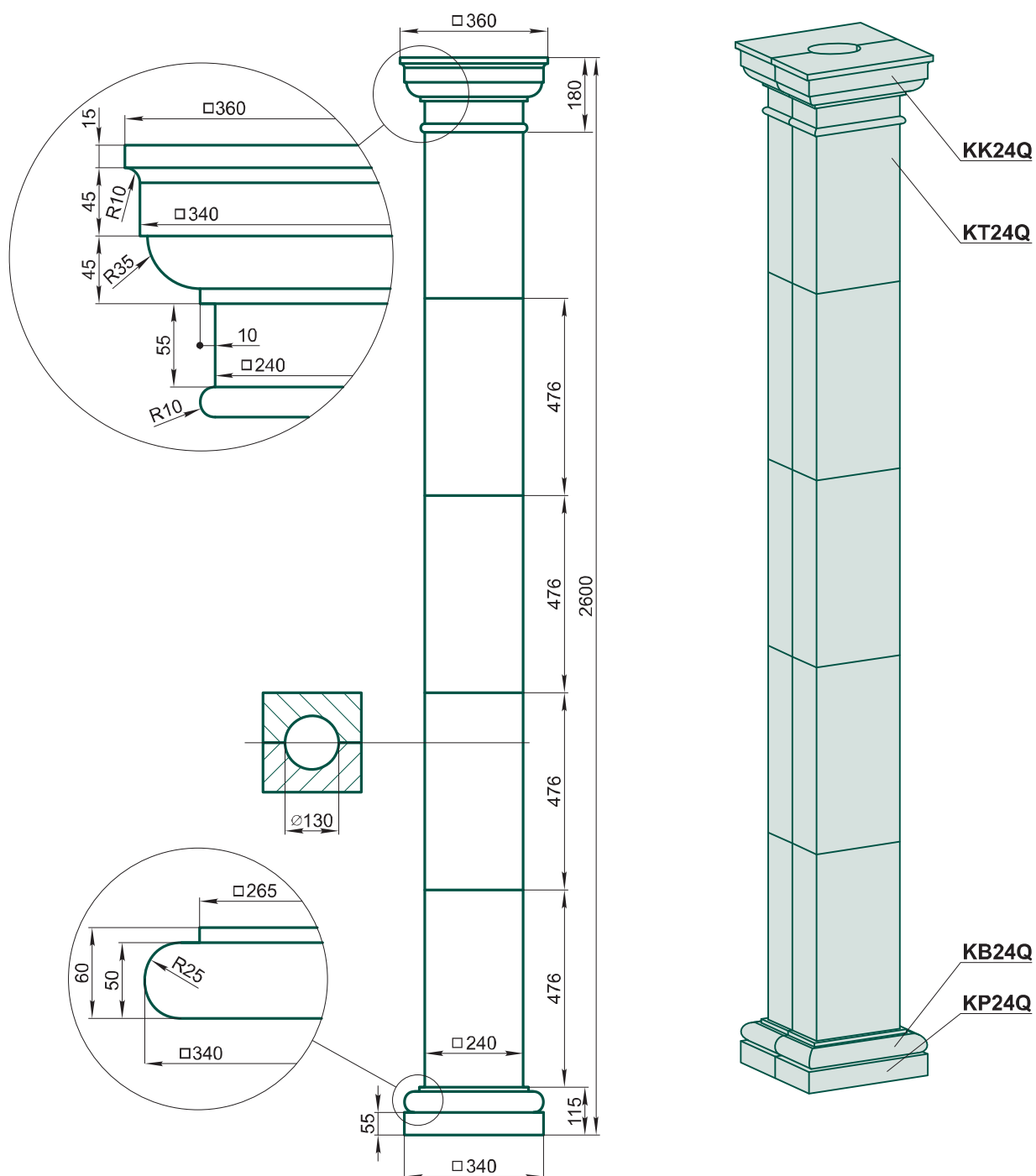


K26I, K26IL

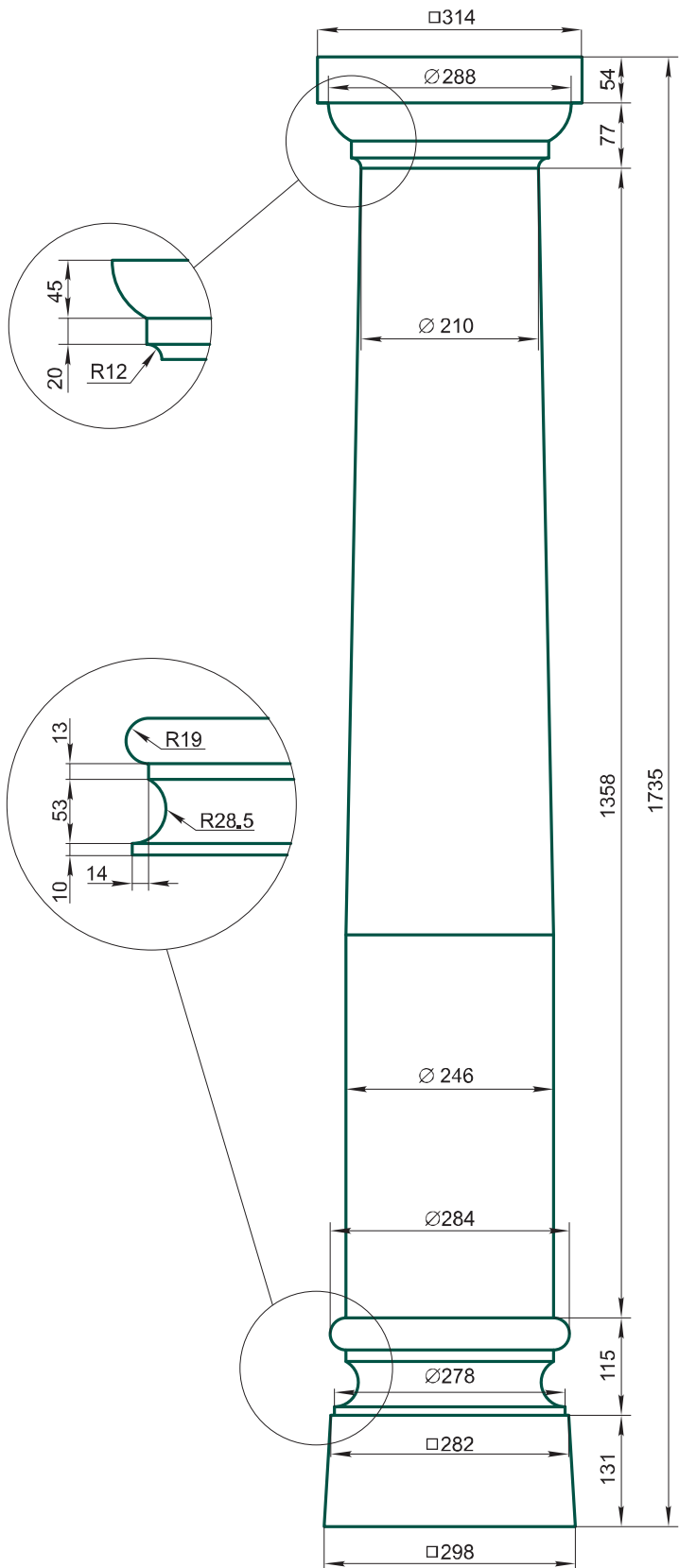


K26IL - 391 кг В колонне K26IL использованы капитель, база и плинт от колонны K26I.

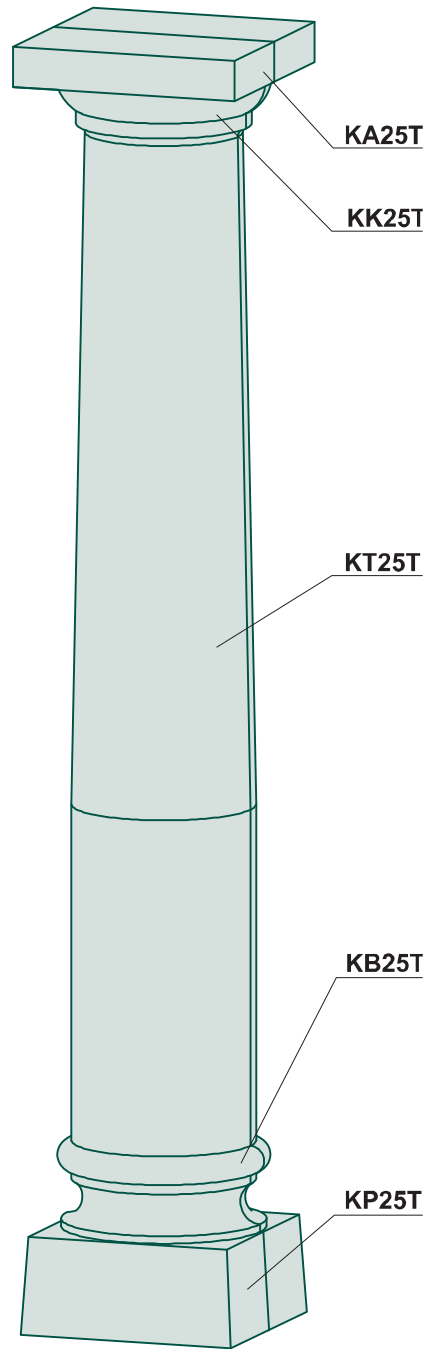
K24Q



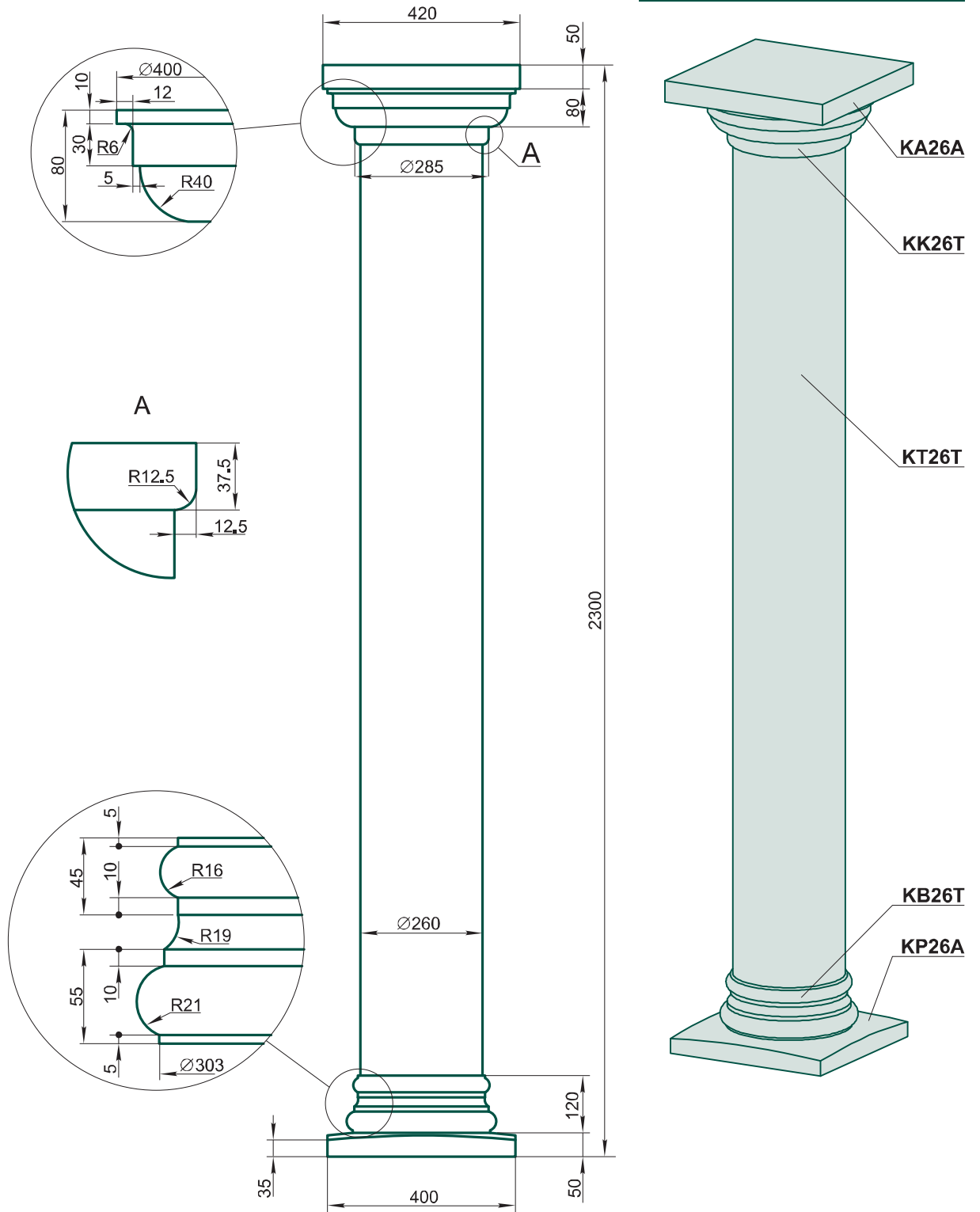
Тело колонны K24Q состоит из наборных элементов, поэтому колонна может иметь различную высоту,

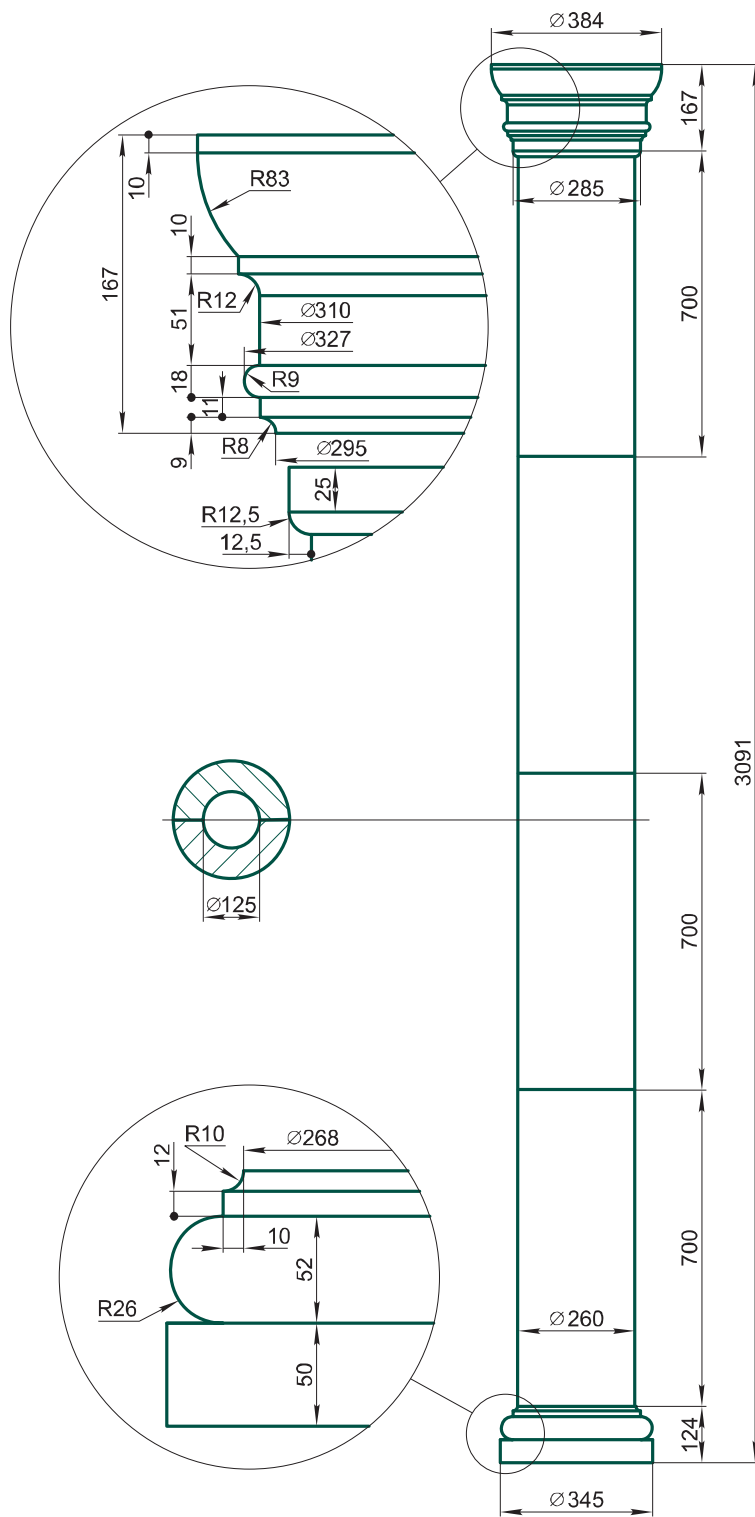


K25T

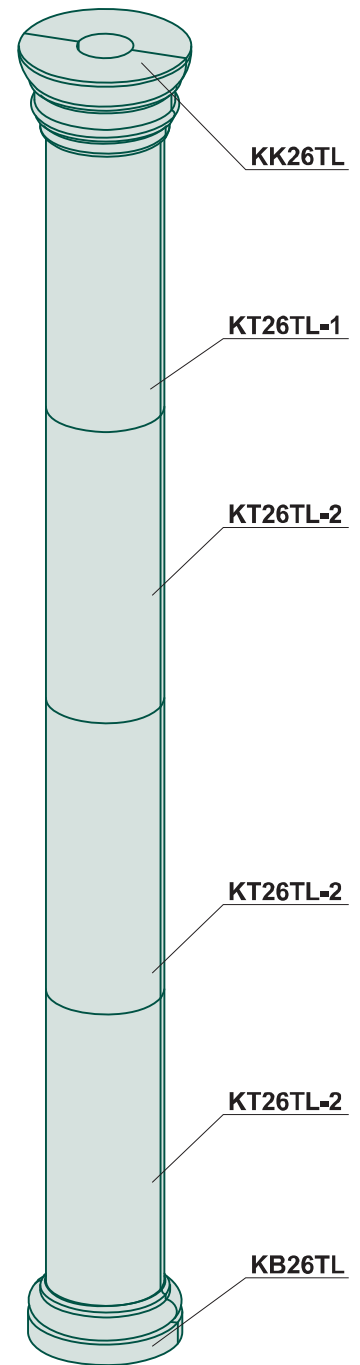


K26T



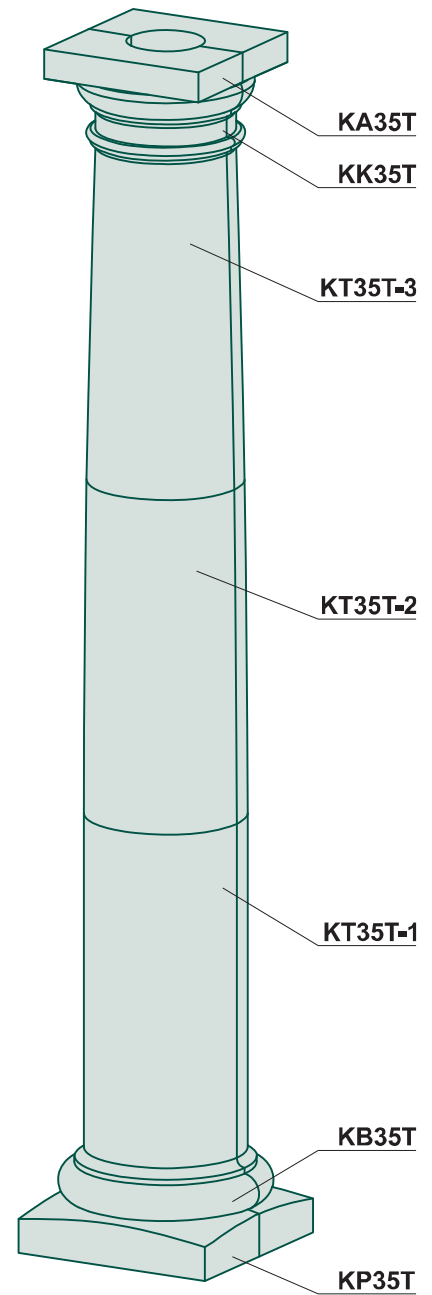
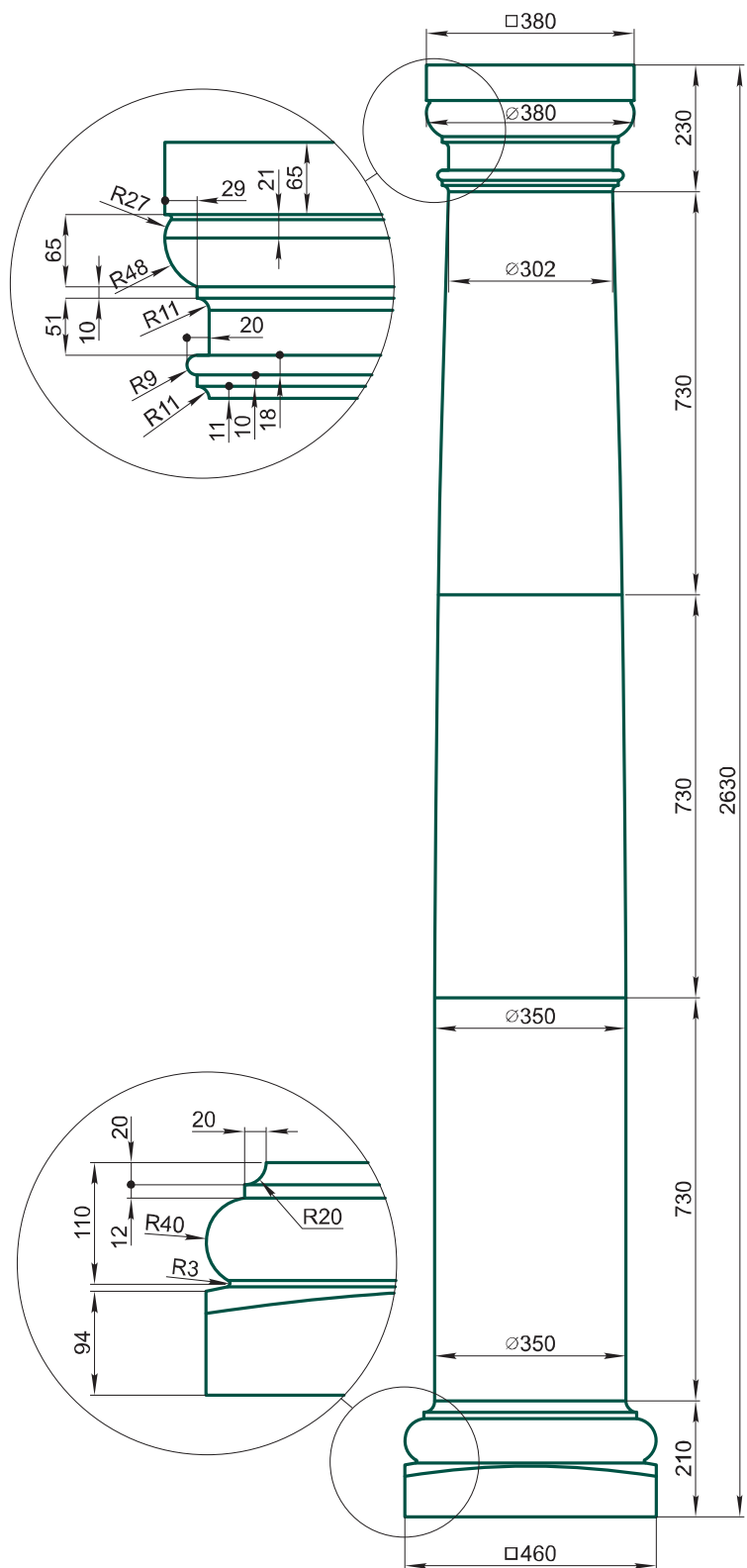


K26TL

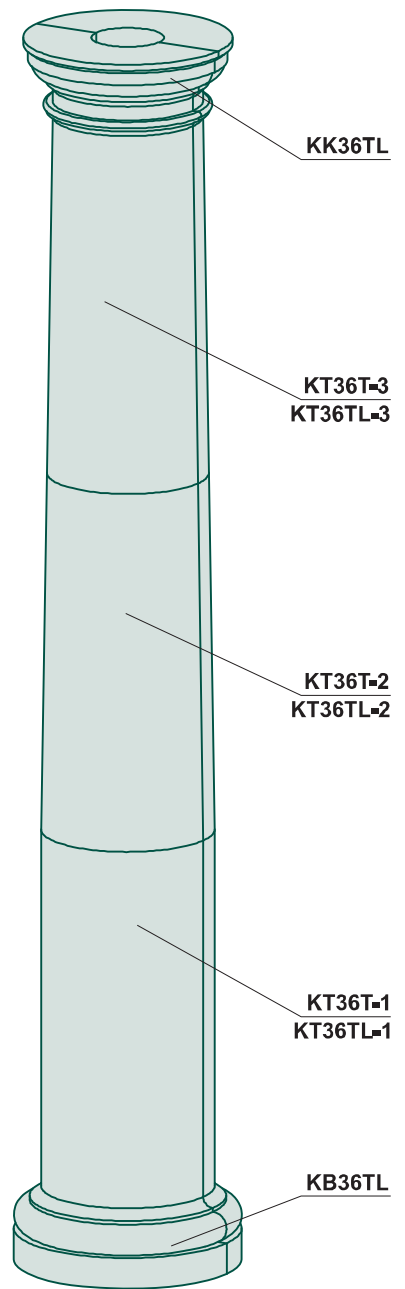
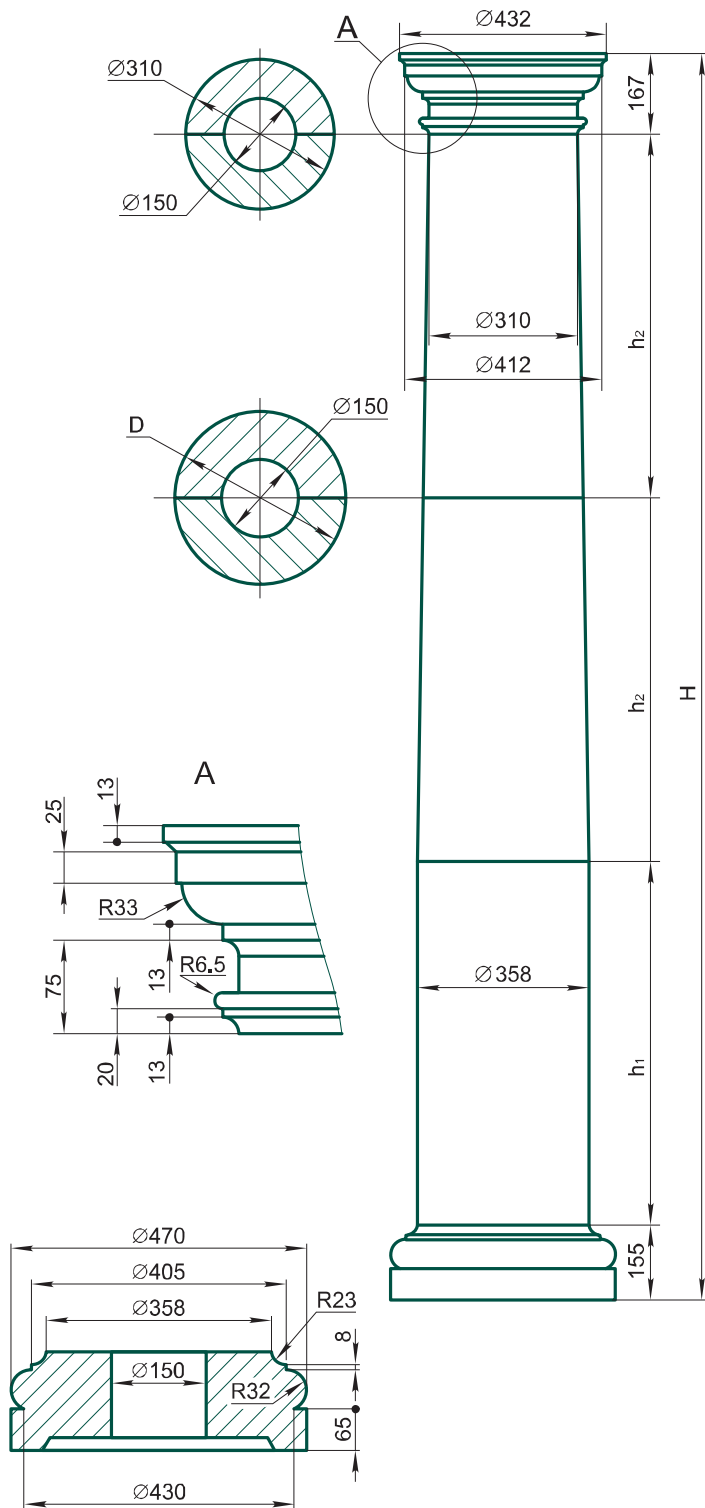


Тело колонны K26TL состоит из наборных элементов, поэтому колонна может иметь различную высоту.

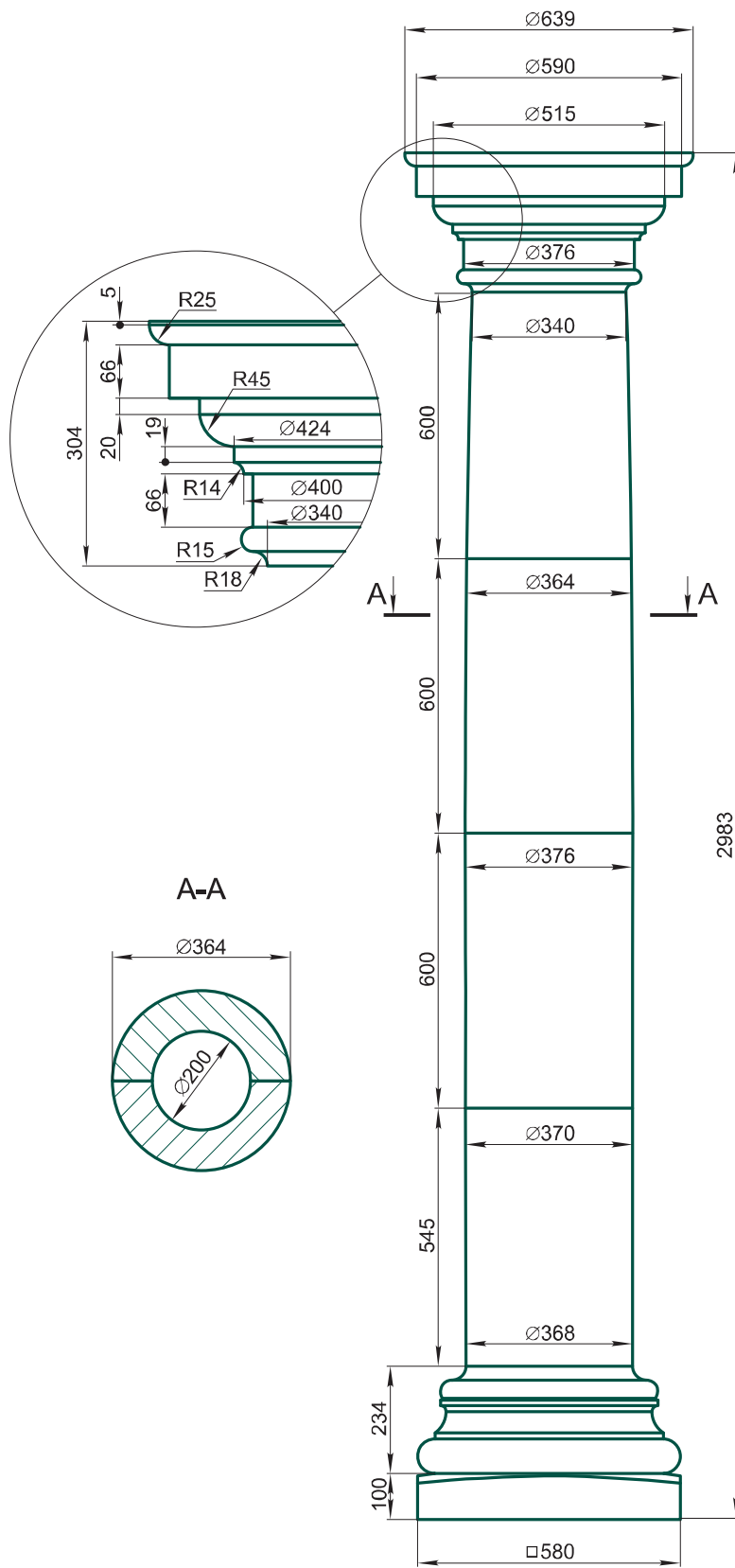
K35T



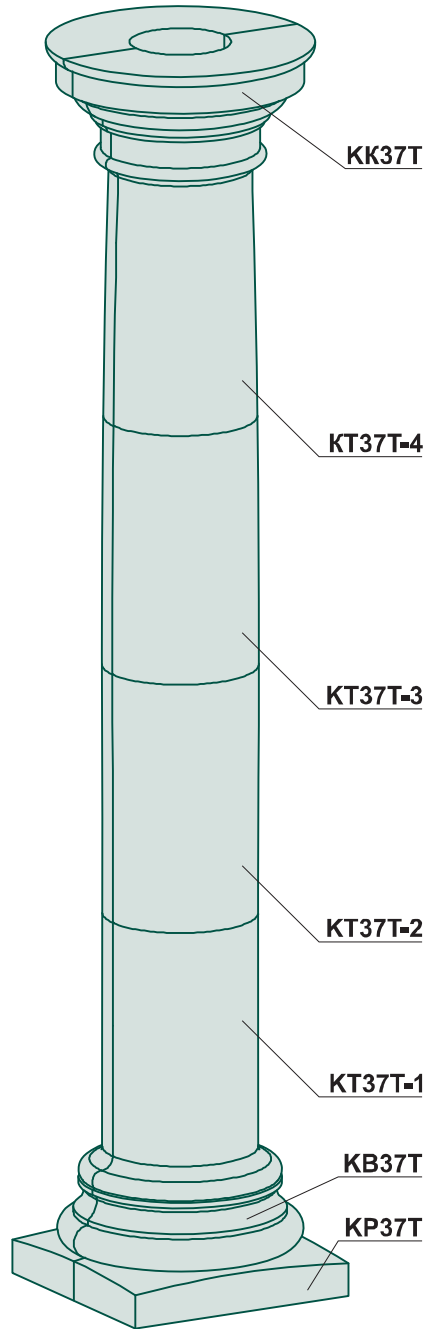
K36T, K36TL



	D	h ₁	h ₂	H
K36T	336	752	760	2594
K36TL	342	840	845	2852

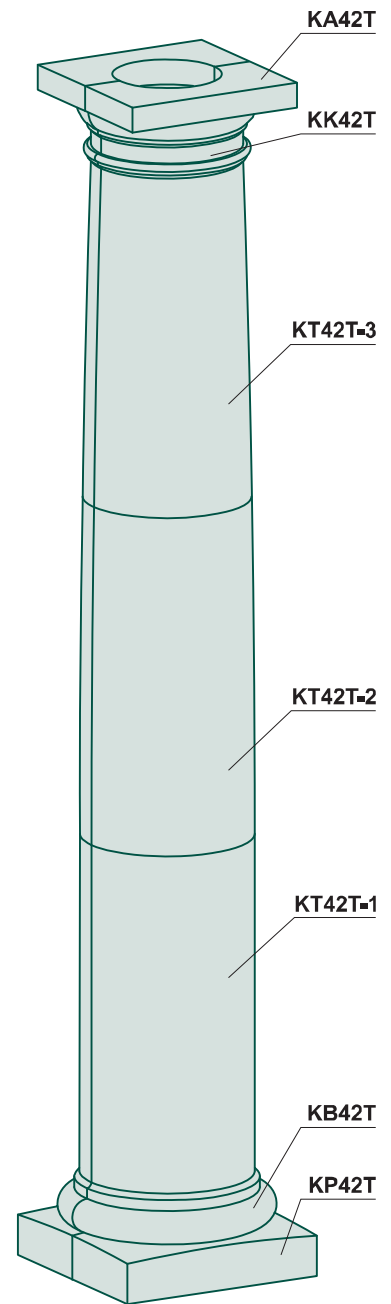
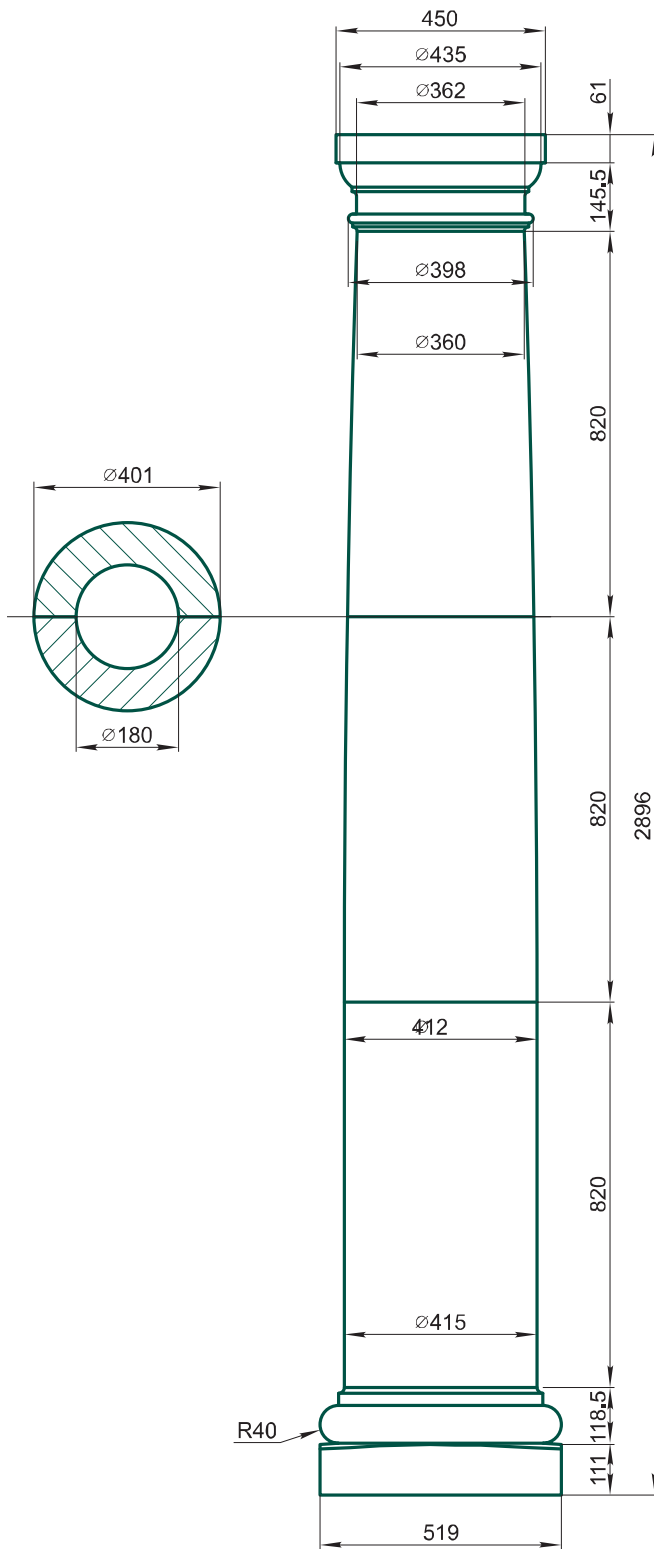


K37T



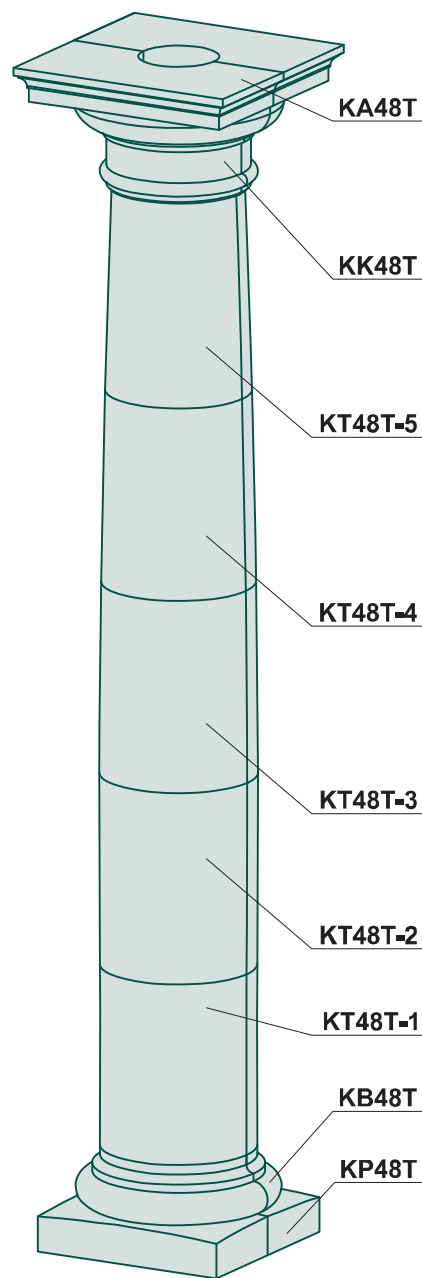
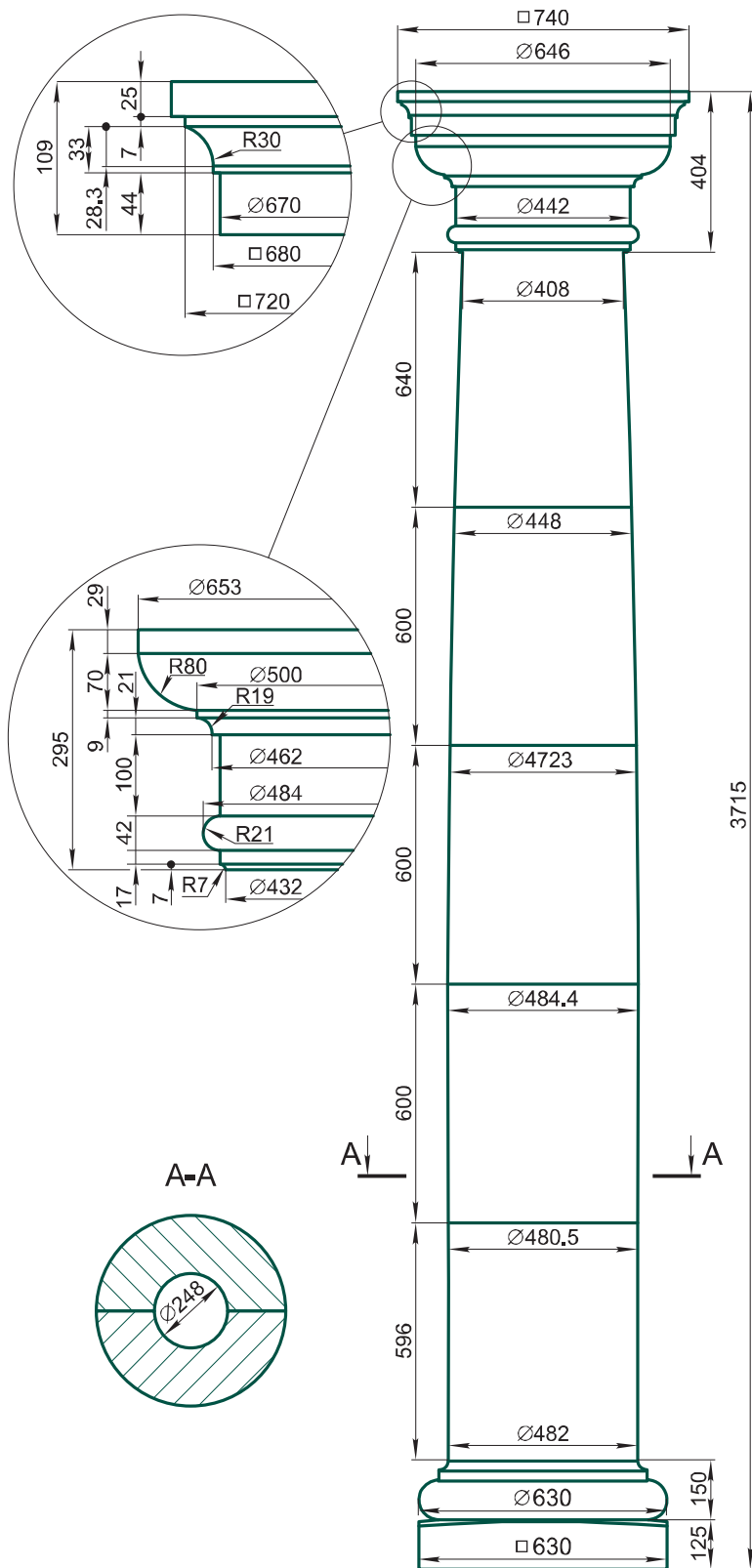
	Количество
KK37T	2
KT37T-1	2
KT37T-2	2
KT37T-3	2
KT37T-4	2
KB37T	2
KP37T	2

K42T



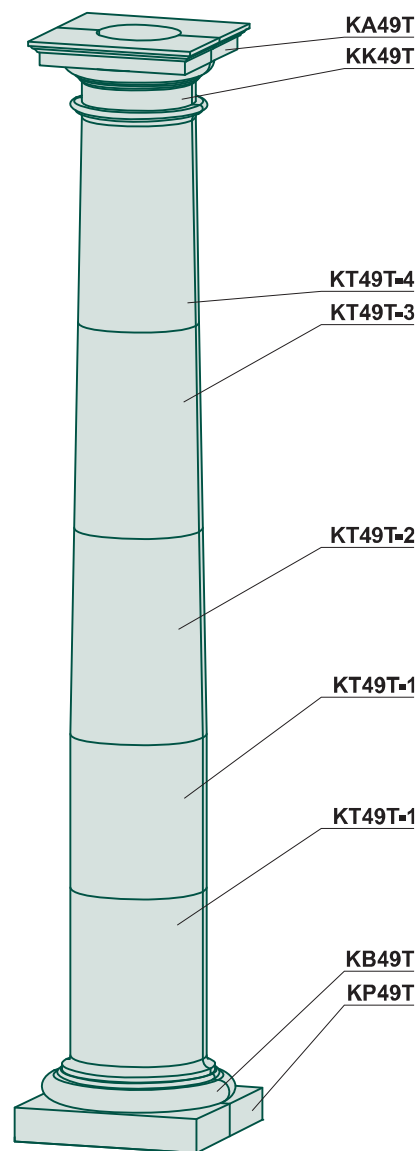
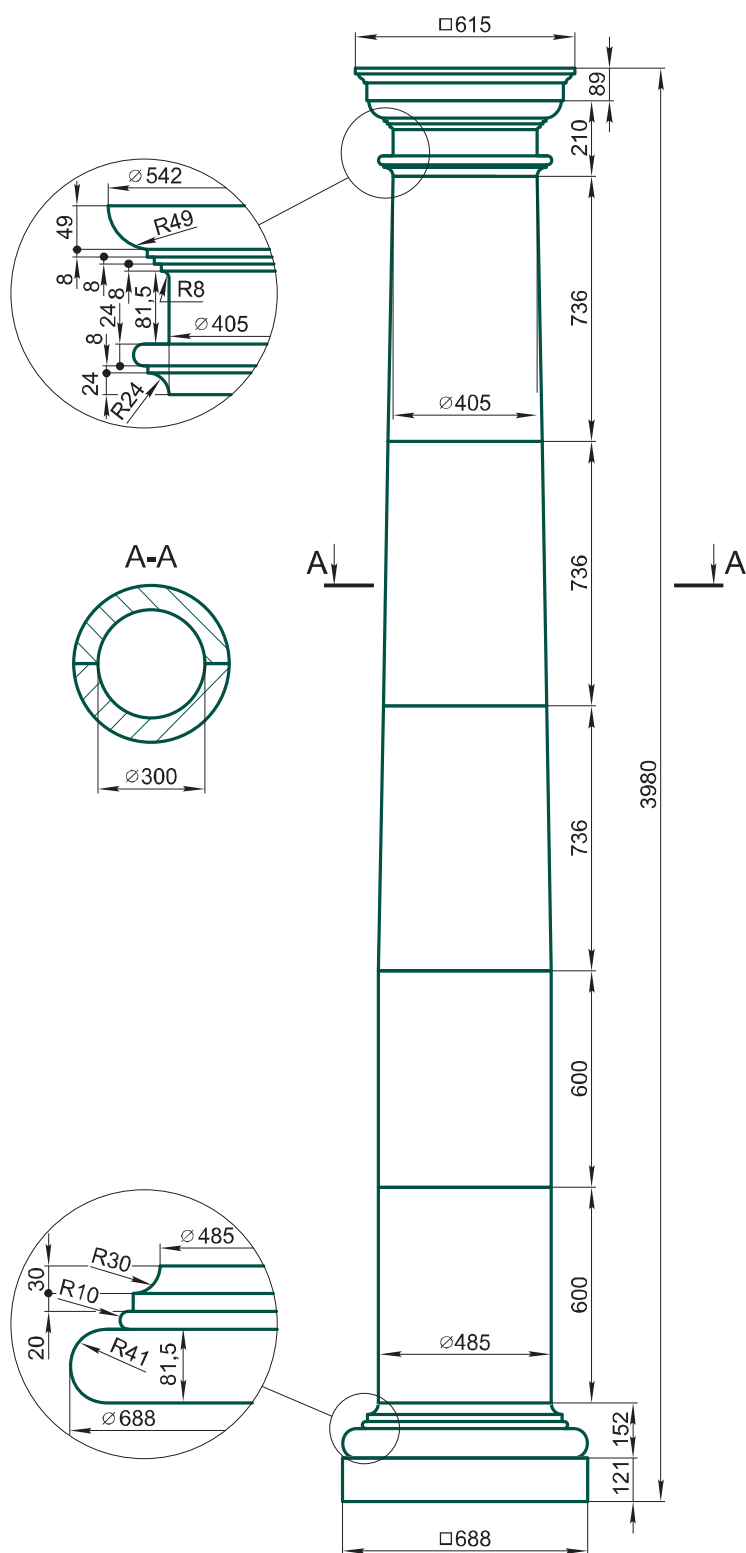
	Количество
KA42T	2
KK42T	2
KT42T-3	2
KT42T-2	2
KT42T-1	2
KB42T	2
KP42T	2

K48T



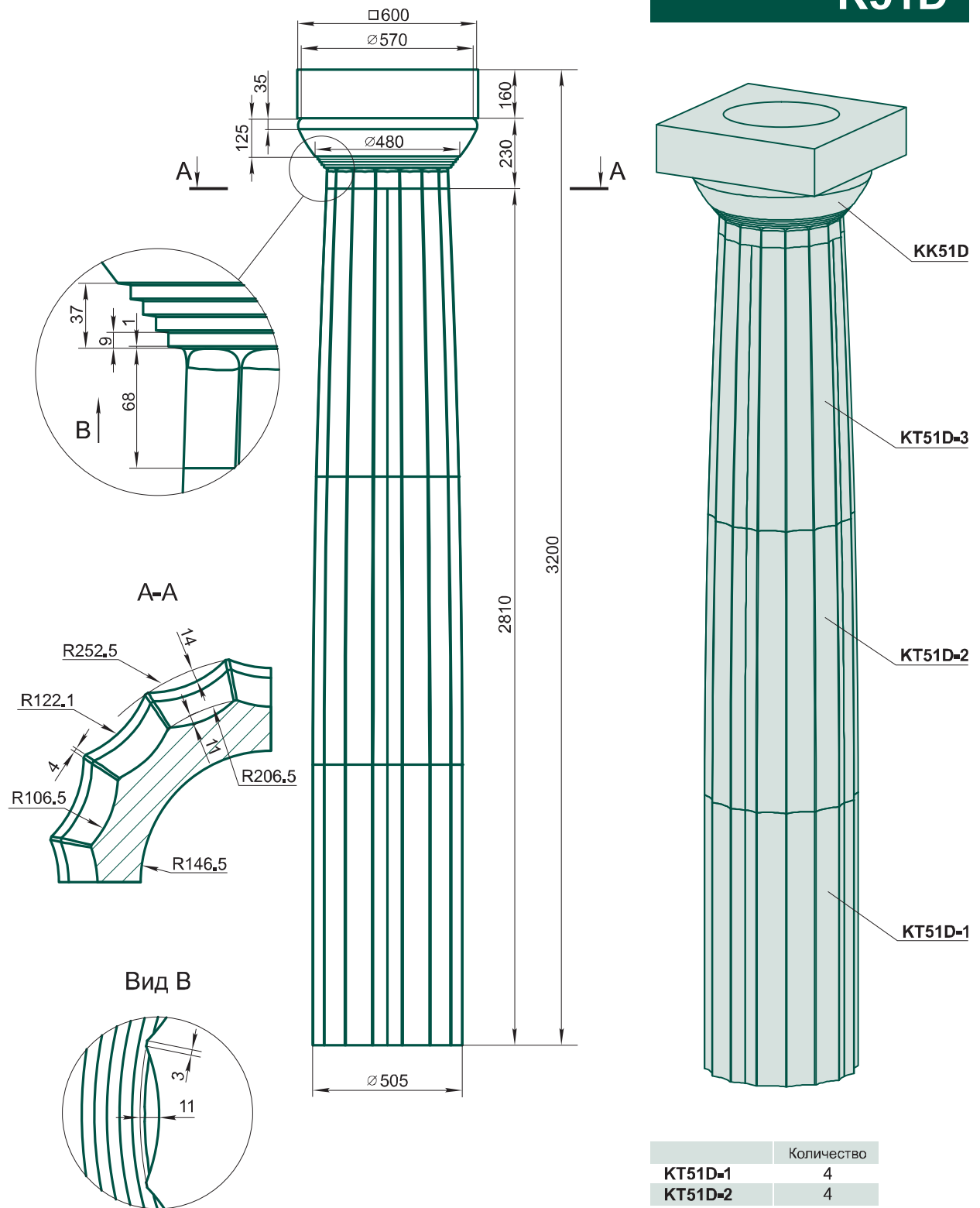
	Количество	
KA48T	2	
KB48T	2	
KT48T-1	2	
KT48T-2	2	
KT48T-3	2	
KT48T-4	2	
KT48T-5	2	
KB48T	2	
KP48T	2	

K49T

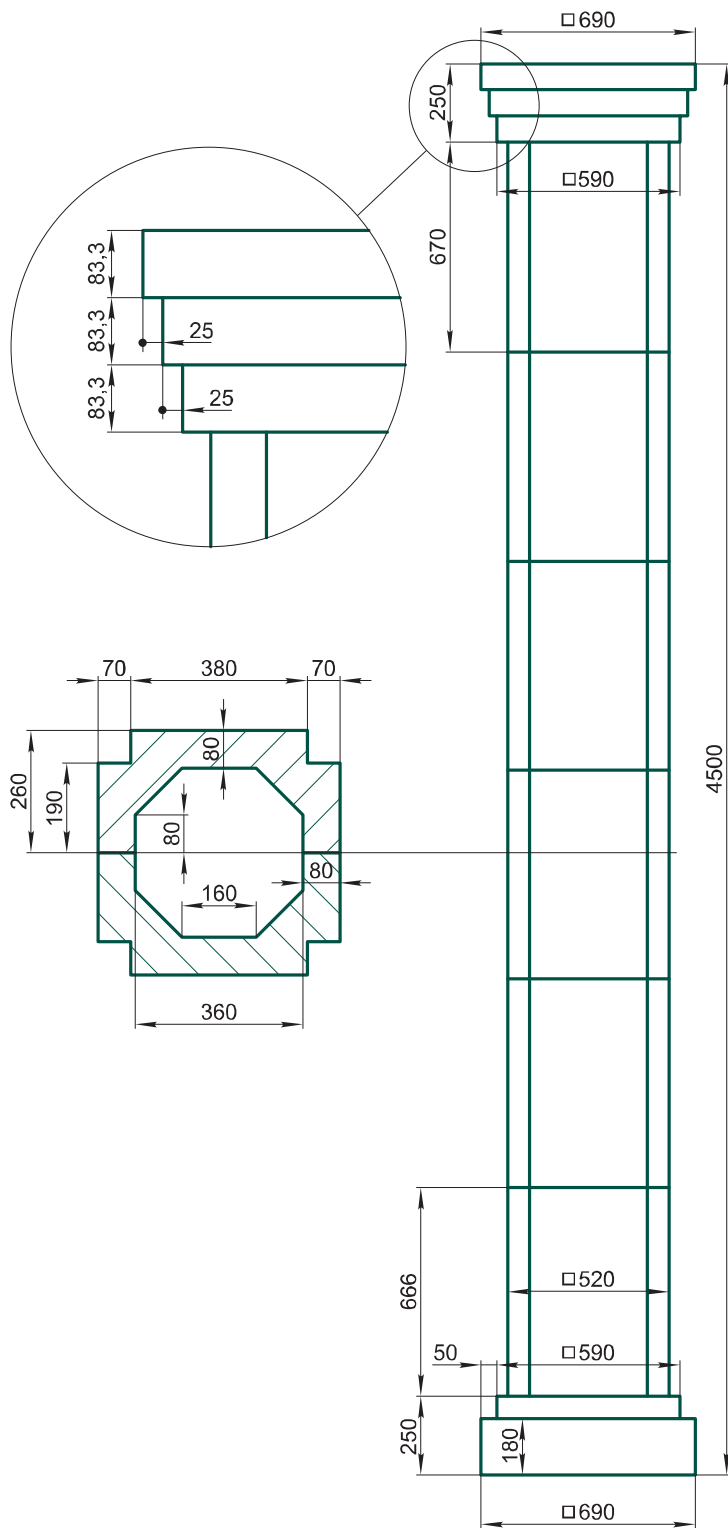


	Количество		
KA49T	2		
KK49T	2		
KT49T-4	2		
KT49T-3	2		
KT49T-2	2		
KT49T-1	4		
KB49T	2		
KP49T	2		

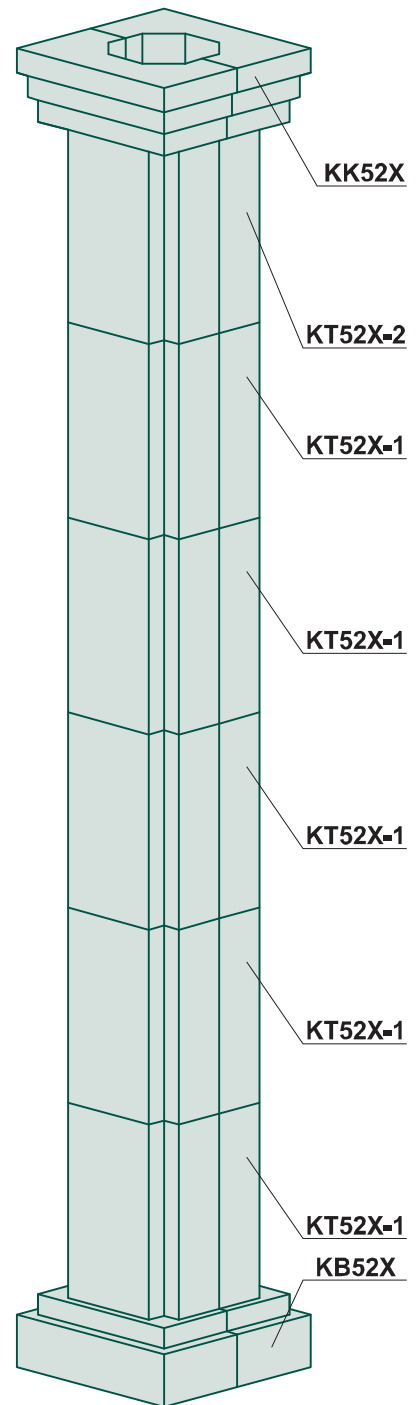
K51D



	Количество
KT51D-1	4
KT51D-2	4
KT51D-3	4
KK51D	1



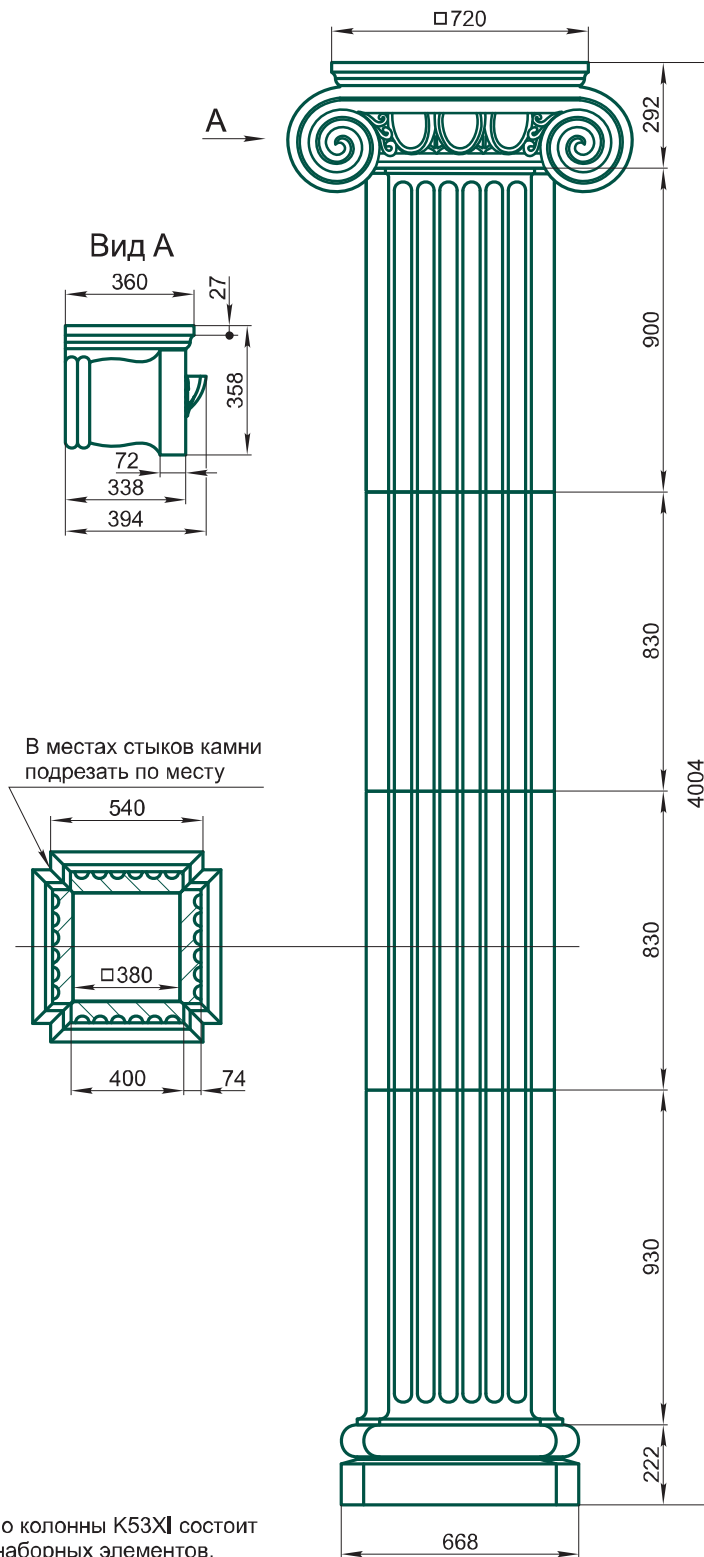
K52X



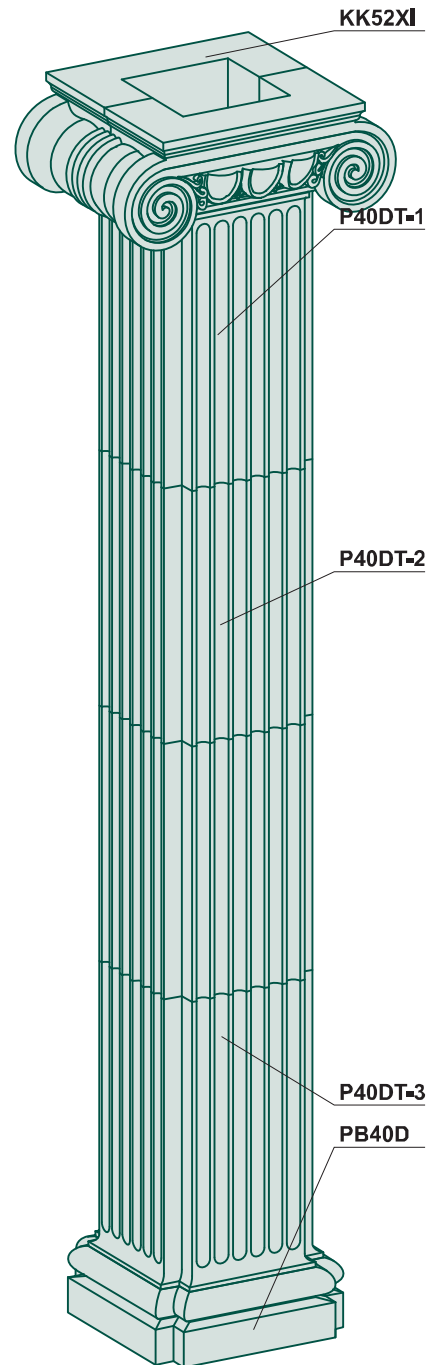
	Количество
KK52X	2
KT52X-2	2
KT52X-1	10
KB52X	2

Тело колонны K52X состоит из наборных элементов, поэтому колонна может иметь различную высоту.

K53XI

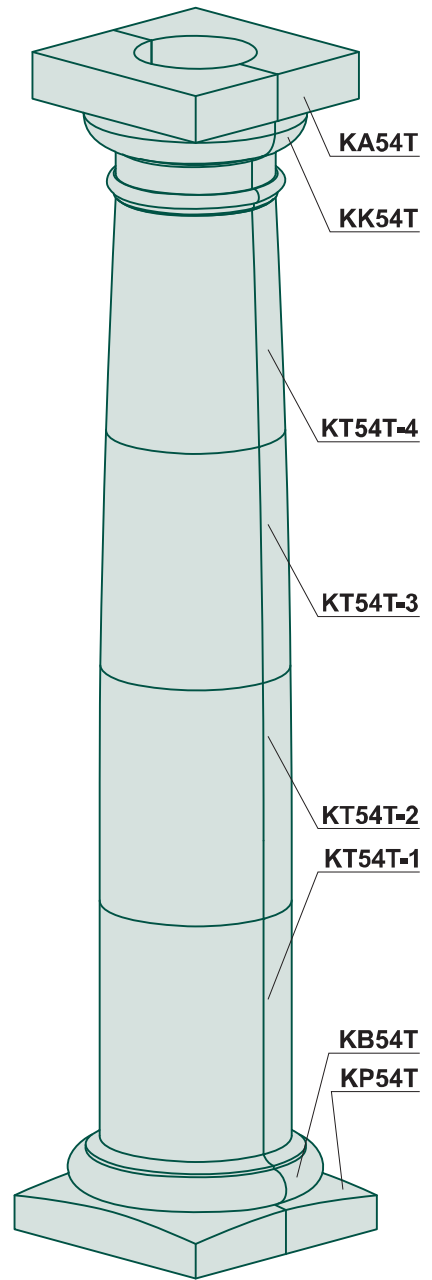
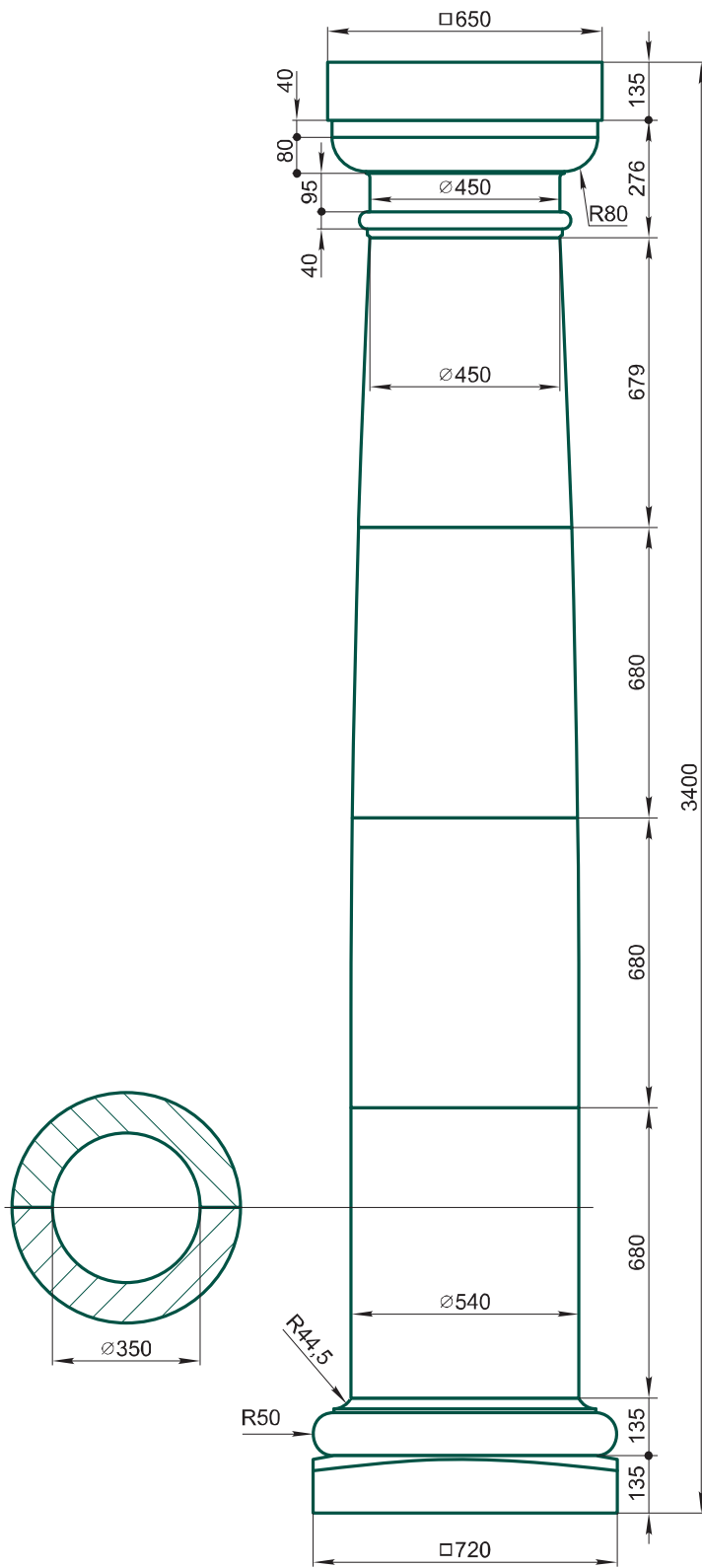


Тело колонны K53XI состоит из наборных элементов, поэтому колонна может иметь различную высоту.



	Количество
KK52XI	2
P40DT-1	4
P40DT-2	8
P40DT-3	4
PB40D	4

K54T



	Количество
KA54T	2
KK54T	2
KT54T-4	2
KT54T-3	2
KT54T-2	2
KT54T-1	2
KB54T	2
KP54T	2